



**KATALOG
PRODUKTÓW**



Szanowni Państwo,

P.P.H. DRABEX Janusz Wilczek jest firmą prywatną, całkowicie polską, bez udziału kapitału zagranicznego, z jednoosobowym właścicielem. Firma posiada długoletnią tradycję rzemieślniczą. Działalność produkcyjną rozpoczęła w 1974 roku od produkcji wyrobów gospodarstwa domowego powszechnego użytku, ze specjalizacją głównie w wyrobach z aluminium. Zmiany systemowe w Polsce na przełomie 1989/90 pozwoliły rozpocząć działalność produkcyjną w szerokim asortymencie i zmianę profilu produkcji na bardziej profesjonalną i zaawansowaną technologicznie. Na istniejącej bazie i doświadczeniu w 1991 roku powstała firma P.P.H.Drabex Janusz Wilczek, specjalizująca się w dalszym ciągu w produkcji wyrobów z aluminium.

Wieloletnie doświadczenie, nowoczesny park maszynowy oraz wyspecjalizowana ponad 200-osobowa załoga dają firmie możliwość spełnienia najwyższych wymagań, stawianych przez nawet najbardziej wymagającego Klienta.

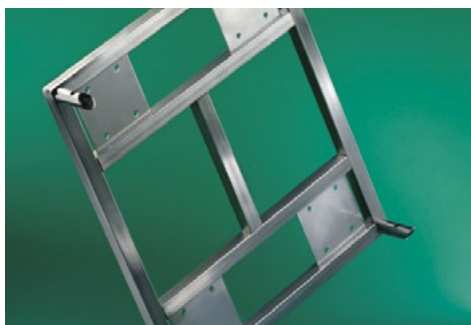


P.P.H. DRABEX Janusz Wilczek

zajmuje się:

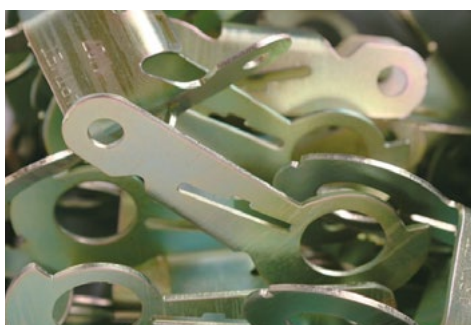
Produkcją

- drabin aluminiowych o szerokim asortymencie, wykonywanych z lekkich kształtowników aluminiowych
- rusztowań aluminiowych
- schodów aluminiowych
- konstrukcji specjalnych



Usługami

- laserową obróbką kształtowników, rur oraz blach
- gięciem drutu
- obróbką plastyczną kształtowników, rur oraz blach
- wykrawaniem, gięciem blach
- spawaniem i zgrzewaniem
- obróbką skrawaniem CNC
- cynkowaniem galwanicznym
- lakierowaniem proszkowym



Drabiny wolnostojące

TP 1100	Drabina wolnostojąca	5
TP 1200	Drabina wolnostojąca	6
TP 1300	Drabina wolnostojąca przemysłowa	7
TP 1400	Drabina wolnostojąca magazynowa	8
TP 8000	Drabina dwustronna ze stopniami profesjonalna	9

Stołki

TP 7000	Stotek rozkładany	10
TP 8020	Stotek rozkładany	11
TP 8020 P	Stotek rozkładany z poręczą	12
TP 8040	Stotek dostawny	13
TP 8100	Stotek rozkładany	14
TP 8100 P	Stotek rozkładany z poręczą	15

Drabiny opieralne

TP 2000	Drabina opieralna	16
TP 2100	Drabina opieralna z hakiem	17
TP 2300	Drabina opieralna	18

Drabiny wielofunkcyjne

TP 3200	Drabina dwuelementowa rozstawno-przystawna	19
TP 4200	Drabina trzelementowa profesjonalna	20

Podesty robocze

TP 450	Podest roboczy - stół warsztatowy	21
--------	-----------------------------------	----

Rusztowania

RD 100	Rusztowanie drabinowe 4-funkcyjne	22
RS 500	Rusztowanie przejezdne składane	23
RS 600	Rusztowanie przejezdne składane	24
RS 1100 R	Rusztowanie przejezdne składane	25
RJ 220	Rusztowanie przejezdne	26
RA 325	Rusztowanie montażowe (specjalne)	27
RA 330 R-R	Rusztowanie przejezdne	28
RA 600 R-R	Rusztowanie przejezdne	29
RA 1120 R-R	Rusztowanie przejezdne	30
RA 1120 SR-R	Rusztowanie przejezdne	31
RA 1130 R-R	Rusztowanie przejezdne	32
RA 1130 SR-R	Rusztowanie przejezdne	33

Schody

TP 16000	Schody magazynowe jezdne	34
TP 17000	Schody pomostowe	36
TP 18000	Schody przystawne	37

Konstrukcje specjalne

Akcesoria do drabin

Akcesoria do rusztowań

FASSO

DRABINA WOLNOSTOJĄCA

TP 1100

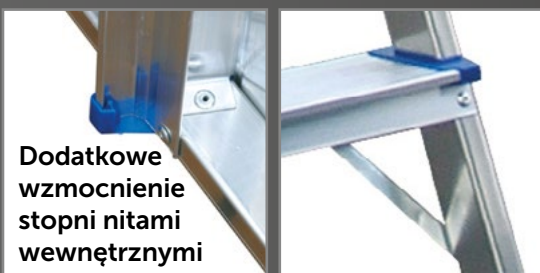
Drabina aluminiowa profesjonalna z jednostronnym wejściem, do zastosowań w domu, biurze magazynie czy sklepie.

Podest wzmocniony specjalnym ożebrowaniem konstrukcyjnym.

Dodatkowe wzmocnienie stopni nitami wewnętrznymi.

Wzmocniona konstrukcja poprzez zastosowanie poprzeczki wzmacniającej.

Antypoślizgowe, profilowane stopnie o głębokości 125 mm.



Dodatkowe wzmocnienie stopni nitami wewnętrznymi

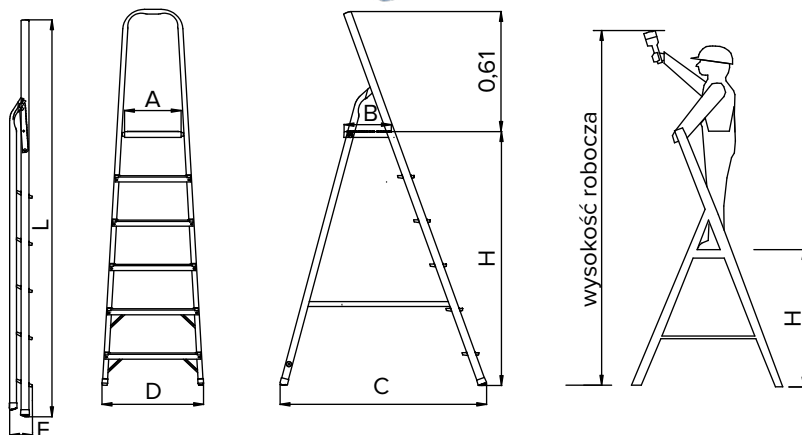


model 1103

model 1102

model 1107

model 1105



Nr katalogowy	1101	1102	1103	1104	1105	1106	1107
Ilość stopni + podest	1+1	2+1	3+1	4+1	5+1	6+1	7+1
Wysokość podestu H [m]	0,39	0,62	0,84	1,07	1,29	1,52	1,75
Maks. wysokość stania na drabinie w pozycji użytkowej [m]	0,39	0,62	0,84	1,07	1,29	1,52	1,75
Wysokość robocza [m]	2,39	2,62	2,84	3,07	3,29	3,52	3,75
Szerokość D [m]	0,4	0,43	0,45	0,48	0,5	0,53	0,55
Rozstaw C [m]	0,49	0,63	0,77	0,91	1,06	1,2	1,34
Podest (szerokość x głębokość) A x B [m]	0,27 x 0,25						
Wysokość po złożeniu L [m]	1,06	1,3	1,54	1,78	2,02	2,26	2,5
Głębokość po złożeniu F [m]	0,13						
Waga [kg]	2,65	3,35	4,05	4,85	5,75	6,65	7,55

DRABINA WOLNOSTOJĄCA

TP 1200

Drabina aluminiowa profesjonalna z jednostronnym wejściem, do zastosowań w domu, biurze, magazynie czy sklepie.

Podest wzmocniony specjalnym ożebrowaniem konstrukcyjnym.

Dodatkowe wzmocnienie stopni nitami wewnętrznymi.

Wzmocniona konstrukcja poprzez zastosowanie poprzeczki wzmacniającej.

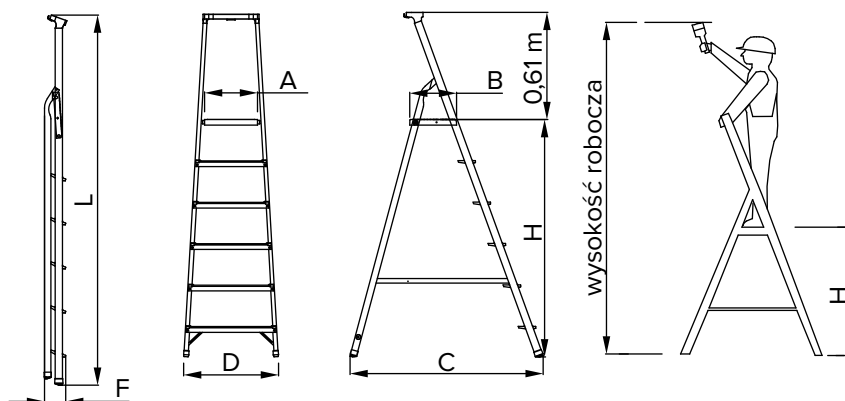
Praktyczna półka na narzędzia.

Możliwość zawieszenia wiadra.

Antypoślizgowe, profilowane stopnie o głębokości 80 mm.



model 1203



Nr katalogowy	1202	1203	1204	1205	1206	1207
Ilość stopni + podest	2+1	3+1	4+1	5+1	6+1	7+1
Wysokość podestu H [m]	0,62	0,84	1,07	1,29	1,52	1,74
Maks. wysokość stania na drabinie w pozycji użytkowej [m]	0,62	0,84	1,07	1,29	1,52	1,74
Wysokość robocza [m]	2,62	2,84	3,07	3,29	3,52	3,74
Szerokość D [m]	0,43	0,45	0,48	0,5	0,53	0,55
Rozstaw C [m]	0,63	0,77	0,91	1,06	1,2	1,34
Podest (szerokość x głębokość) A x B [m]	0,27 x 0,25					
Wysokość po złożeniu L [m]	1,32	1,56	1,8	2,04	2,28	2,52
Głębokość po złożeniu F [m]	0,13					
Waga [kg]	3,15	3,8	4,4	5,1	5,9	6,6

UWAGA: Wymiary podane w tabeli są orientacyjne.
Zamieszczone zdjęcia są poglądowe.

DRABINA WOLNOSTOJĄCA PRZEMYSŁOWA

TP 1300

Solidna drabina aluminiowa wolnostojąca z jednostronnym wejściem, do zastosowań przemysłowych.

Stabilna konstrukcja pozwala na swobodne i bezpieczne użytkowanie przy pracach magazynowych, monterskich i budowlanych.

Mała masa drabiny pozwala na jej szybkie składanie.

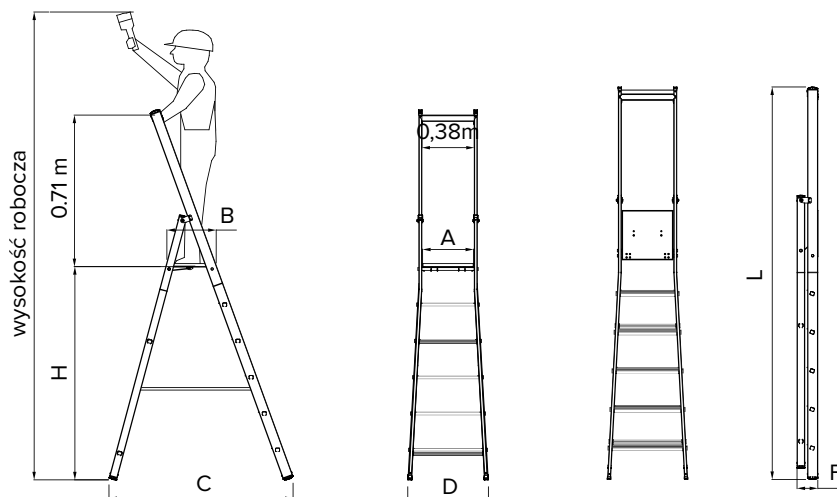
Podest aluminiowy wzmocniony z blachy ryflowanej o wymiarach: 0,37 x 0,36 m.

Wzmocnione stopnie – szczebel o głębokości 80 mm.

Odpowiada normie PN-EN 131.



model
1305



Nr katalogowy		1305	1306	1308
Ilość stopni + podest		5+1	6+1	8+1
Wysokość do podestu	H [m]	1,55	1,81	2,34
Maks. wysokość stania na drabinie w pozycji użytkowej	[m]	1,55	1,81	2,34
Wysokość robocza	[m]	3,55	3,81	4,34
Szerokość drabiny u podstawy	D [m]	0,58	0,61	0,67
Rozstaw	C [m]	1,34	1,5	1,83
Podest (szerokość x głębokość)	A x B [m]	0,37 x 0,36		
Wysokość po złożeniu	L [m]	2,43	2,71	3,27
Głębokość po złożeniu	F [m]	0,15		
Waga	[kg]	10,8	12,6	15,8

DRABINA WOLNOSTOJĄCA MAGAZYNOWA

TP 1400

Drabina wolnostojąca magazynowa, tzw. platforma robocza to solidna drabina aluminiowa z jednostronnym wejściem, do zastosowań przemysłowych.

Mocna, profesjonalna konstrukcja pozwala na wygodne i bezpieczne użytkowanie np. magazynie czy sklepie.

Stabilizator wyposażony w dwa koła ułatwia przemieszczanie.

Drabina z tej serii posiada system zabezpieczający (barierkę zabezpieczającą pracującego na podeście) co sprawia, że praca na niej jest bardzo komfortowa.

Posiada opinie najbezpieczniejszej drabiny na rynku.

Wysokość robocza: od 2,99 m (w najniższym modelu) do 4,74 m (w najwyższym modelu).

Antypoślizgowy podest roboczy o wymiarach: 55 cm x 40 cm, z blachy ryflowanej.

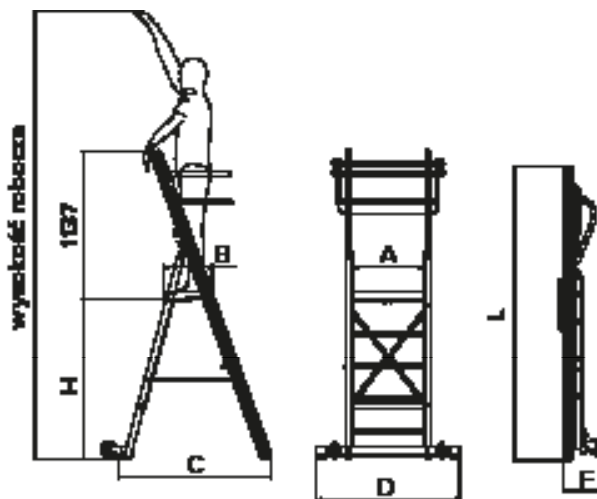
Wzmacniany stopień – szczebel o głębokości 80 mm.

Złożona na transportu.

Obciążenie robocze: 150 kg.

Odpowiada normie PN-EN 131.

Bezpieczna praca, idealna
do prac monterskich



Nr katalogowy		1403	1404	1405	1406	1407	1408	1409	1410
Ilość stopni + podest		3+1	4+1	5+1	6+1	7+1	8+1	9+1	10+1
Wysokość do podestu	H [m]	0,99	1,24	1,49	1,74	2,00	2,24	2,5	2,74
Maks. wysokość stania na drabinie w pozycji użytkowej	[m]	0,99	1,24	1,49	1,74	2,00	2,24	2,50	2,74
Wysokość robocza	[m]	2,99	3,24	3,49	3,74	4,00	4,24	4,50	4,74
Szerokość drabiny u podstawy	D [m]	1,11	1,11	1,11	1,11	1,40	1,40	1,40	1,40
Rozstaw	C [m]	1,02	1,18	1,34	1,50	1,65	1,81	1,97	2,13
Podest (szerokość x głębokość)	A x B [m]	0,55x0,40							
Wysokość po złożeniu	L [m]	2,26	2,53	2,76	3,06	3,32	3,59	3,86	4,12
Głębokość po złożeniu	F [m]	0,33	0,33	0,33	0,33	0,33	0,33	0,33	0,33
Waga	[kg]	19	21	23	24	28	29	31	32

UWAGA: Wymiary podane w tabeli są orientacyjne.
Zamieszczone zdjęcia są poglądowe.

DRABINA DWUSTRONNA ZE STOPNIAMI PROFESJONALNA

TP 8000

Solidna drabina aluminiowa wolnostojąca z obustronnym wejściem.

Idealna do prac domowych i remontowych.

Dostępna w wariacie 3-stopniowym.

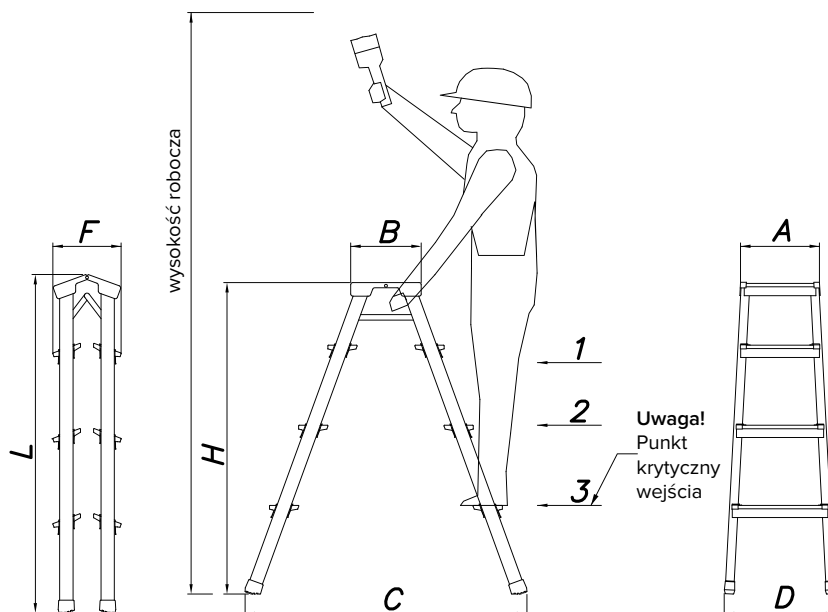
Dodatkowe wzmocnienie stopni nitami wewnętrznymi.

Antypoślizgowe, profilowane stopnie o głębokości 80 mm.

Wysokość robocza 2,25 m.



model 8003



Uwaga!

Wg normy EN 131 cz.3 - nie wolno stawać wyżej niż na trzecim stopniu (szczeblu) od góry drabiny wolnostojącej z wejściem z obu stron



Dodatkowe wzmocnienie stopni nitami wewnętrznymi

Nr katalogowy		8003
Ilość stopni		3+1
Wysokość po rozstawieniu	H [m]	0,9
Maks. wysokość stania na drabinie w pozycji użytkowej	[m]	0,22
Wysokość robocza	[m]	2,25
Podest (szerokość x głębokość)	A x B [m]	0,32 x 0,20
Szerokość	D [m]	0,44
Rozstaw	C [m]	0,81
Wysokość po złożeniu	L [m]	0,98
Głębokość po złożeniu	F [m]	0,19
Waga	[kg]	3,8

STOŁEK ROZKŁADANY

TP 7000

Solidny stołek aluminiowy z obustronnym wejściem.

Idealny do prac domowych i remontowych.

Dostępny w wariantach 1- i 2-stopniowym.

Dodatkowe wzmocnienie stopni nitami wewnętrznymi.

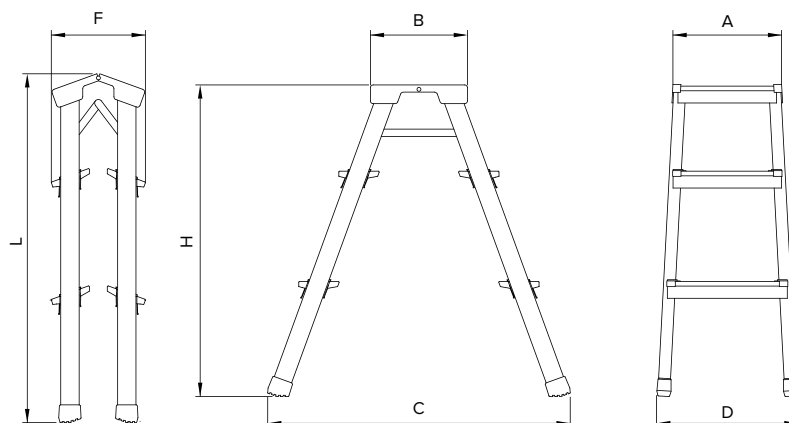
Antypoślizgowe, profilowane stopnie o głębokości 80 mm.



model 7002



model 7001



Dodatkowe wzmocnienie stopni nitami wewnętrznymi

Nr katalogowy		7001	7002
Ilość stopni		1+1	2+1
Wysokość po rozstawieniu	H [m]	0,45	0,68
Maks. wysokość stania na stołku w pozycji użytkowej	[m]	0,45	0,68
Wysokość robocza	[m]	2,45	2,68
Szerokość	D [m]	0,39	0,42
Rozstaw	C [m]	0,48	0,65
Podest (szerokość x głębokość)	A x B [m]	0,32 x 0,20	
Wysokość po złożeniu	L [m]	0,5	0,74
Głębokość po złożeniu	F [m]	0,19	0,19
Waga	[kg]	2,15	3

UWAGA: Wymiary podane w tabeli są orientacyjne. Zamieszczone zdjęcia są poglądowe.

STOŁEK ROZKŁADANY

TP 8020

Solidny stołek aluminiowy z jednostronnym wejściem do zastosowań w domu, biurze, magazynie czy sklepie.

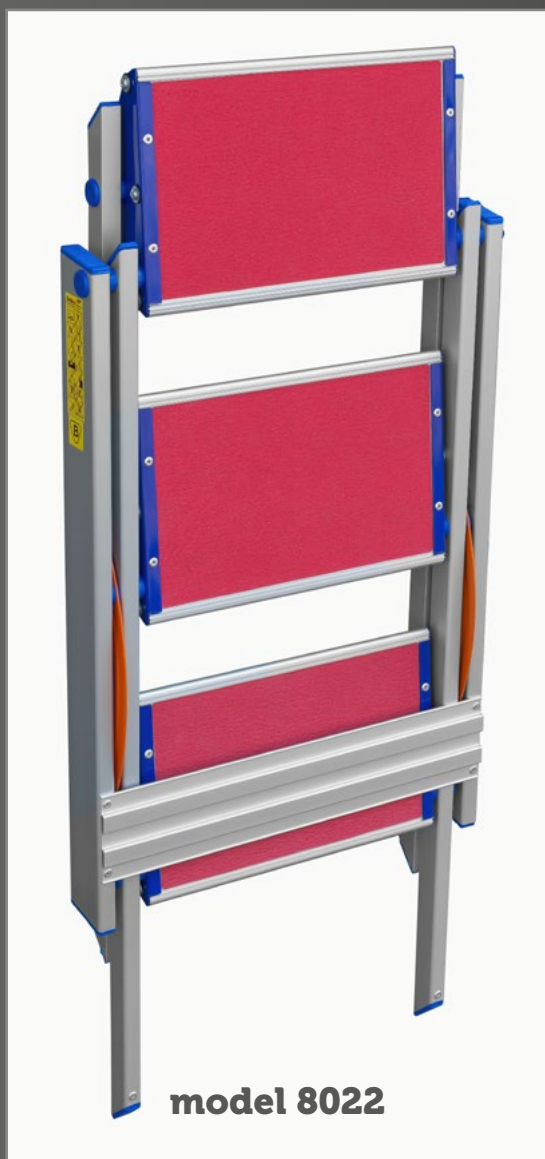
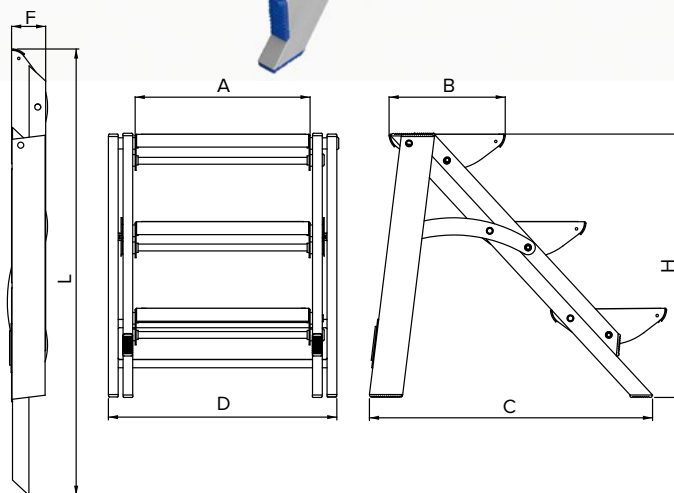
Dostępny w wariacie z trzema stopniami.

Składany w szybki i wygodny sposób.

Antypoślizgowa powierzchnia wszystkich stopni.



model 8022



model 8022

Nr katalogowy	8022
Ilość stopni	3
Wysokość po rozstawieniu	H [m] 0,7
Maks. wysokość stania na stołku w pozycji użytkowej	[m] 0,7
Wysokość robocza	[m] 2,7
Szerokość	D [m] 0,47
Rozstaw	C [m] 0,75
Podest (szerokość x głębokość)	A x B [m] 0,36 x 0,22
Wysokość po złożeniu	L [m] 1,13
Głębokość po złożeniu	F [m] 0,08
Waga	[kg] 6,5

STOŁEK ROZKŁADANY Z PORĘCZĄ

TP 8020 P

Solidny stołek aluminiowy z jednostronnym wejściem do zastosowań w domu, biurze, magazynie czy sklepie.

Stołek składany w szybki i wygodny sposób.

Dostępny w 2 wariantach, z 3 i 4 stopniami.

Wyposażony w składaną poręcz ułatwiającą pracę.

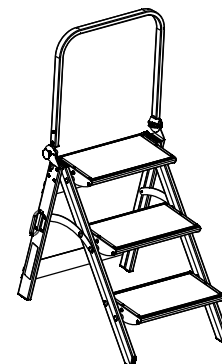
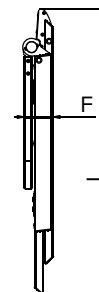
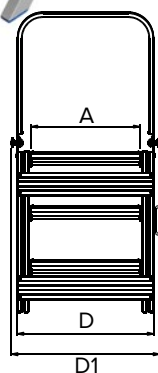
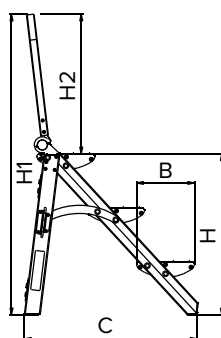
Antypoślizgowa powierzchnia wszystkich stopni.



**model
8023 P**



**model
8023 P**



model 8022 P

Nr katalogowy	8022 P	8023 P
Ilość stopni	3	4
Wysokość po rozstawieniu	H [m]	0,7
Wysokość z otwartym pałakiem (po rozstawieniu)	H1 [m]	1,3
Wysokość od podestu do pałaka	H2 [m]	0,6
Maks. wysokość stania na stołku w pozycji użytkowej	[m]	0,7
Wysokość robocza	[m]	2,7
Szerokość	D [m]	0,47
Szerokość całkowita	D1 [m]	0,52
Rozstaw	C [m]	0,75
Podest (szerokość x głębokość)	A x B [m]	0,36 x 0,22
Wysokość po złożeniu	L [m]	1,13
Głębokość po złożeniu	F [m]	0,12
Waga	[kg]	7,8

UWAGA: Wymiary podane w tabeli są orientacyjne. Zamieszczone zdjęcia są poglądowe.

STOŁEK, SCHODY DOSTAWNE

TP 8040

Solidne schody aluminiowe dostawne, do zastosowań w biurach, magazynach i sklepach.

Charakteryzują się dużą wytrzymałością i niewielkim ciężarem.

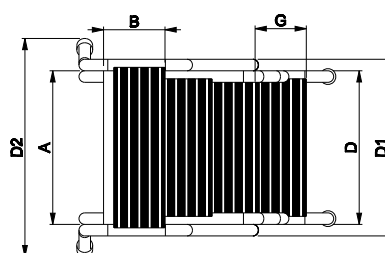
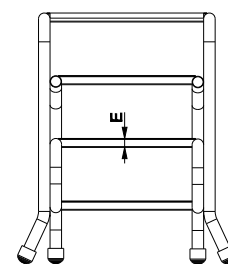
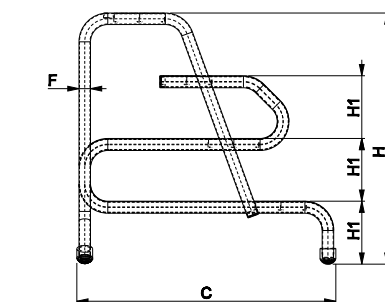
Antypoślizgowa powierzchnia wszystkich stopni.

Dostępne w wariantach: 2-, 3- lub 4-stopniowym.

Do typu 8043 i 8044 - możliwość dokupienia poręczy i kótek.



**model
8043**



MODEL 8044



Nr katalogowy	8042	8043	8044
Ilość stopni	2	3	4
Wysokość całkowita H [m]	0,49	0,735	0,98
Maks. wysokość stania na stołku w pozycji użytkowej [m]	0,49	0,735	0,98
Wysokość robocza [m]	2,49	2,735	2,98
Odległość między stopniami H1 [m]	0,245		
Szerokość D [m]	0,60		
Szerokość D1 [m]	-	0,69	
Szerokość całkowita D2 [m]	0,72	0,83	0,85
Rozstaw C [m]	0,64	0,844	1,01
Podest (szerokość x głębokość) A x B [m]	0,56 x 0,2	0,6 x 0,2	0,6 x 0,24
Głębokość stopnia G [m]	0,20		
Grubość stopnia E [m]	0,035		
Średnica nóg F [m]	0,045		
Waga [kg]	5,30	8,30	11,10

STOŁEK ROZKŁADANY

TP 8100

Solidny stołek aluminiowy do domowego użytku oraz do zastosowania w biurach, magazynach i sklepach.

Składany w szybki i wygodny sposób.

Dostępny w wariantach z 2, 3 i 4 stopniami.

Wszystkie stopnie wykonane ze specjalnego profilu aluminiowego o powierzchni antypoślizgowej.



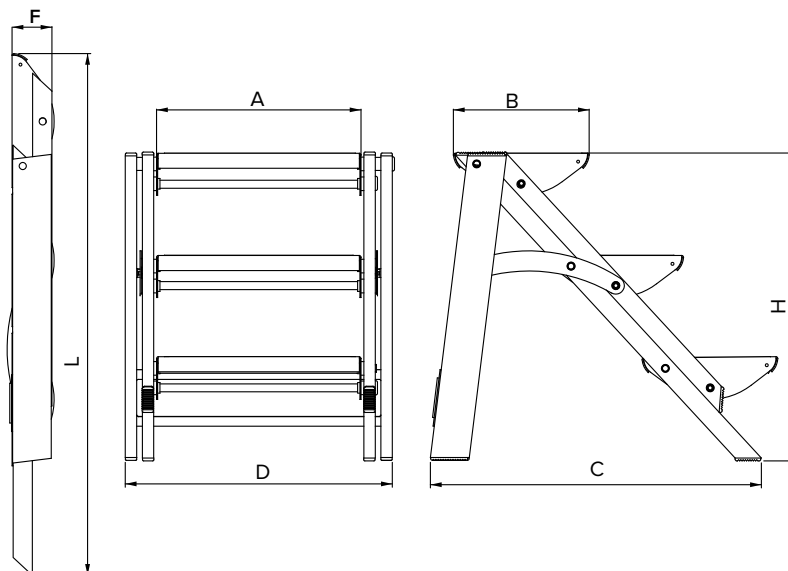
model 8123



model 8124



model 8122



Nr katalogowy		8122	8123	8124
Ilość stopni		2	3	4
Wysokość do podestu po rozstawieniu	H [m]	0,46	0,70	0,93
Maks. wysokość stania na stołku w pozycji użytkowej	[m]	0,46	0,70	0,93
Wysokość robocza	[m]	2,46	2,70	2,93
Szerokość	D [m]	0,59		
Rozstaw	C [m]	0,5	0,75	0,99
Podest (szerokość x głębokość)	AxB [mxm]	0,47 x 0,25		
Wysokość po złożeniu	L [m]	0,82	1,14	1,46
Głębokość po złożeniu	F [m]	0,08	0,10	0,10
Waga	[kg]	6,4	9	11,6

UWAGA: Wymiary podane w tabeli są orientacyjne.
Zamieszczone zdjęcia są poglądowe.

STOŁEK ROZKŁADANY Z PORĘCZĄ

TP 8100 P

Solidny stołek aluminiowy do zastosowania w biurach, magazynach i sklepach oraz do użytku domowego.

Składany w szybki i wygodny sposób.

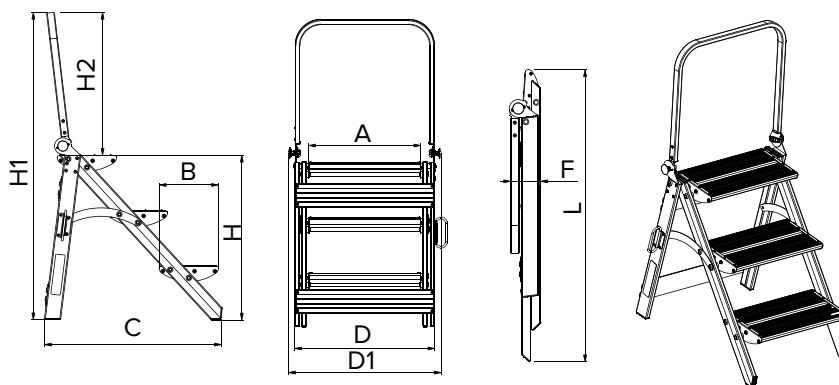
Wyposażony w składaną poręcz ułatwiającą pracę.

Dostępny w wariantach z 3 i 4 stopniami.

Wszystkie stopnie wykonane ze specjalnego profilu aluminiowego o powierzchni antypoślizgowej.



**model
8123 P**



**model
8124 P**

Nr katalogowy	8123P	8124P	
Ilość stopni	3	4	
Wysokość do podestu po rozstawieniu	H [m]	0,70	0,93
Wysokość z otwartym pałąkiem (po rozstawieniu)	H1 [m]	1,30	1,53
Wysokość od podestu do pałąka	H2 [m]	0,60	
Maks. wysokość stania na stołku w pozycji użytkowej	[m]	0,70	0,93
Wysokość robocza	[m]	2,70	2,93
Szerokość	D [m]	0,59	
Rozstaw	C [m]	0,75	0,99
Podest (szerokość x głębokość)	A x B [m]	0,47 x 0,25	
Wysokość po złożeniu	L [m]	1,14	1,46
Głębokość po złożeniu	F [m]	0,12	
Waga	[kg]	10,4	12,8

DRABINA OPIERALNA

TP 2000

Funkcjonalna drabina przystawna do wszechstronnych zastosowań, także profesjonalnych.

Składająca się z jednego elementu z antypoślizgowymi w całości ryflowanymi szczeblami o wymiarze 30 mm x 25 mm

Kąt oparcia: 65-75°.

Dostępna do wysokości całkowitej 4,5 m (15 szczebli).

Modele 2002 i 2003 wyposażone w stabilizator.

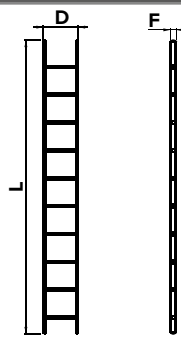
Odpowiada normie PN-EN 131.



model 2002

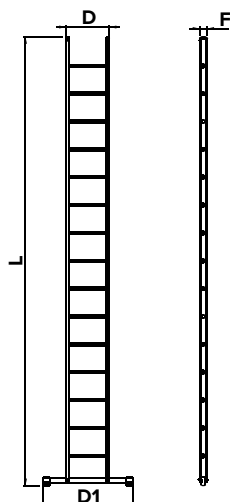


model 2010



model
2020

TP 2000 L < 3 M



model
2003

TP 2000 L > 3 M

Nr katalogowy	2010	2001	2020	2002	2003
Ilość szczebli	7	9	10	12	15
Maks. wysokość stania na drabinie w pozycji użytkowej [m]	0,96	1,53	1,80	2,33	3,33
Wysokość robocza [m]	2,96	3,53	3,80	4,33	5,33
Szerokość D [m]	0,35	0,35	0,35	0,44	0,44
Szerokość ze stabilizatorem D1 [m]	-	-	-	0,81	0,91
Wysokość całkowita L [m]	2,00	2,65	2,95	3,51	4,51
Głębokość F [m]	0,07				
Waga [kg]	3,3	4,25	4,9	6,95	8,95

UWAGA: Wymiary podane w tabeli są orientacyjne. Zamieszczone zdjęcia są poglądowe.

DRABINA OPIERALNA Z HAKIEM

TP 2100

Funkcjonalna drabina przystawna z hakiem, do zastosowań wszechstronnych i profesjonalnych.

Składająca się z jednego elementu, z antypoślizgowymi, w całości ryflowanymi szczeblami o wymiarze 30 mm x 25 mm.

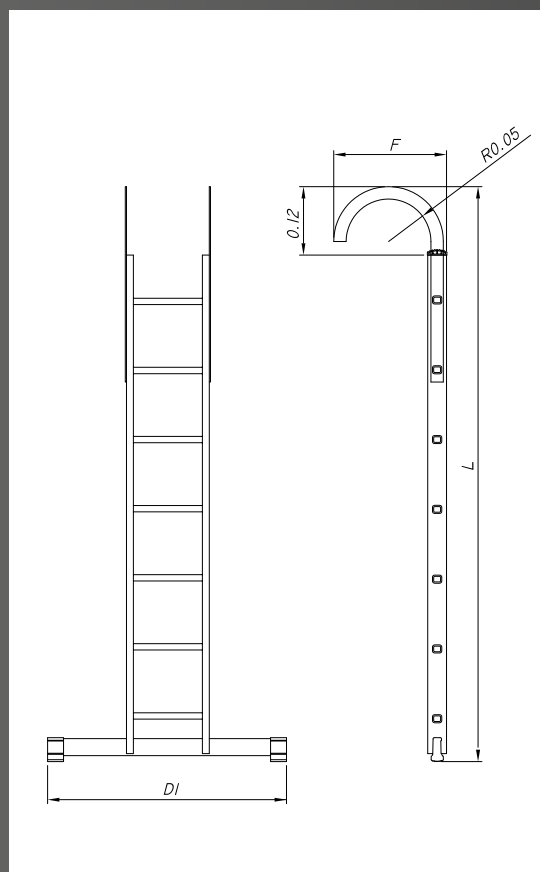
Hak dodatkowo zabezpiecza przed zsunięciem się drabiny.

Kąt oparcia 65-75°.

Dostępna do wysokości całkowitej 4,62 m (15 szczebli).

Modele 2102 i 2103 wyposażone w stabilizator.

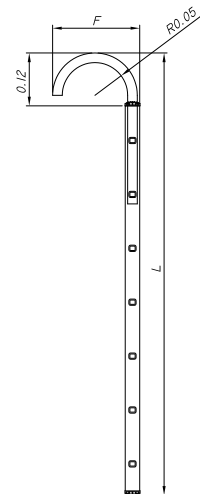
Odpowiada normie PN-EN 131.



**model
2102**



**model
2110**



Nr katalogowy	2110	2101	2120	2102	2103
Ilość szczebli	7	9	10	12	15
Maks. wysokość stania na drabinie w pozycji użytkowej [m]	0,96	1,53	1,8	2,33	3,33
Wysokość robocza [m]	2,96	3,53	3,8	4,33	5,33
Szerokość D [m]	0,35	0,35	0,35	0,44	0,44
Szerokość ze stabilizatorem D1 [m]	-	-	-	0,81	0,91
Wysokość całkowita L [m]	2,12	2,77	2,95	3,62	4,62
Głębokość F [m]	0,18				
Waga [kg]	5,3	6,3	6,8	8,95	11,35

UWAGA: Wymiary podane w tabeli są orientacyjne. Zamieszczone zdjęcia są poglądowe.

DRABINA OPIERALNA

TP 2300

Funkcyjna drabina przystawna do zastosowań wszechstronnych i profesjonalnych.

Składająca się z jednego elementu, z antypoślizgowymi w całości ryflowanymi szczeblami o wymiarze 30 mm x 25 mm.

Kąt oparcia 65-75°.

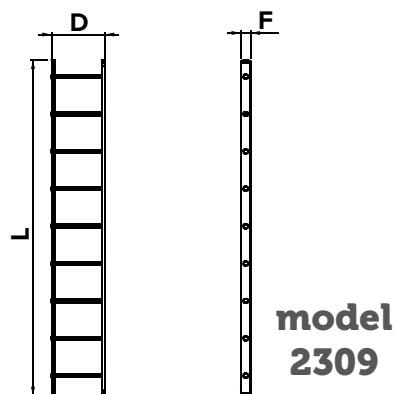
Dostępna do wysokości całkowitej 3,38 m (12 szczebli).

Modele 2311 i 2312 wyposażone w stabilizator.



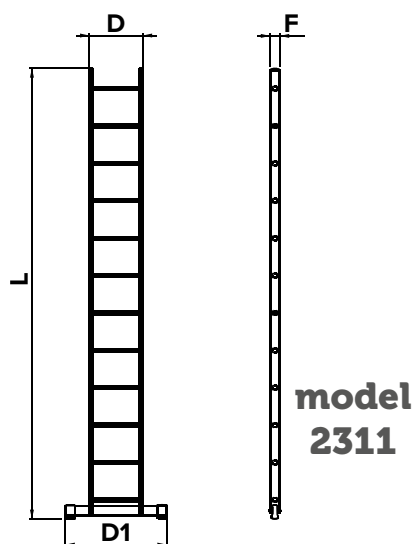
model
2311

model
2307



TP 2300 L<3 M

model
2309



TP 2300 L>3 M

model
2311

Nr katalogowy	2307	2309	2311
Ilość szczebli	7	9	11
Maks. wysokość stania na drabinie w pozycji użytkowej [m]	0,96	1,53	1,75
Wysokość robocza [m]	2,96	3,53	3,75
Szerokość D [m]	0,35	0,35	0,4
Szerokość ze stabilizatorem D1 [m]	-	-	0,76
Wysokość całkowita L [m]	1,96	2,52	3,09
Głębokość F [m]	0,07		
Waga [kg]	3,15	4,1	5,5

UWAGA: Wymiary podane w tabeli są orientacyjne. Zamieszczone zdjęcia są poglądowe.

DRABINA DWUELEMENTOWA ROZSTAWNO- -PRZYSTAWNA

TP 3200

Kąt oparcia 65-75°.

Dwufunkcyjna drabina aluminiowa do zastosowań wszechstronnych i profesjonalnych.

Składająca się z dwóch elementów, z antypoślizgowymi w całości ryflowanymi szczeblami o wymiarze 30 mm x 25 mm.

Możliwość użytkowania jako drabiny wolnostojącej lub przystawnej.

Dostępna do wysokości całkowitej 5,33 m (2 x 11 szczebli).

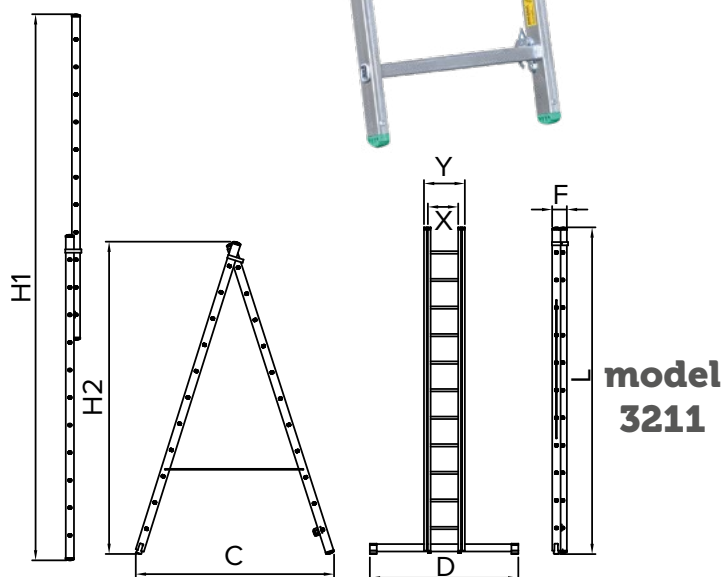
Wszystkie modele (3207, 3209, 3211) wyposażone w stabilizator.



**model
3207**



**model
3209**



Nr katalogowy		3207	3209	3211
Ilość szczebli		7+7	9+9	11+11
Wysokość całkowita	H1 [m]	3,09	4,21	5,33
Wysokość po rozstawieniu	H2 [m]	1,85	2,38	2,91
Maks. wysokość stania na drabinie w pozycji przystawnej - H 1	[m]	2,01	3,07	4,12
Wysokość robocza w ustawieniu H1	[m]	4,01	5,07	6,12
Maks. wysokość stania na drabinie w pozycji rozstawnej - H2	[m]	1,21	1,73	2,26
Wysokość robocza w ustawieniu H2	[m]	3,21	3,73	4,26
Szerokość	D [m]	0,66	0,81	0,91
Szerokość	X/Y [m]	0,34 / 0,4		0,35 / 0,42
Rozstaw	C [m]	1,35	1,74	2,12
Wysokość po złożeniu	L [m]	1,97	2,53	3,09
Głębokość po złożeniu	F [m]	0,14	0,14	0,14
Waga	[kg]	7,4	9,1	12,75

UWAGA: Wymiary podane w tabeli są orientacyjne. Zamieszczone zdjęcia są poglądowe.

DRABINA TRZELEMENTOWA PROFESJONALNA

TP 4200

Drabina aluminiowa do wszechstronnych zastosowań, w tym profesjonalnych.

Wielofunkcyjne użytkowanie: drabina wolnostojąca, przystawna, w ustawieniu schodowym (modele: 4207, 4208, 4209, 4210). największy element jako osobna drabina przystawna.

Składająca się z trzech elementów, z antypoślizgowymi w całości ryflowanymi szczeblami o wymiarze 30 mm x 25 mm.

Kąt oparcia 65-75°.

Dostępna do wysokości całkowitej 10,10 m (3 x 15 szczebli).

Modele 4211-4215 wyposażone w dodatkowy stabilizator.

Możliwość zamontowania zestawu kótek umożliwiających łatwe przesuwanie drabiny po ścianie.

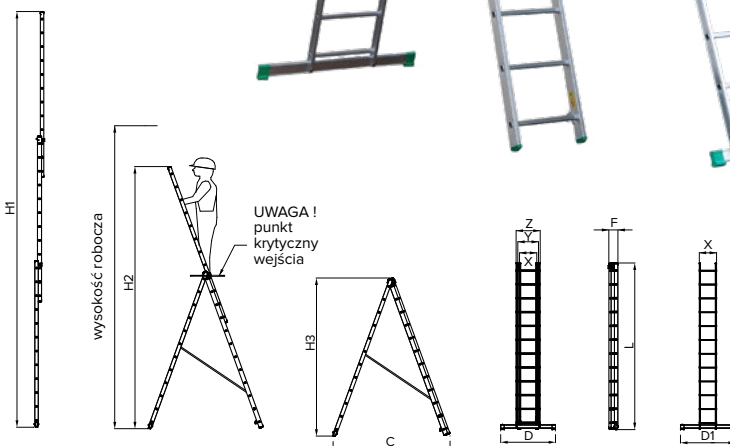
Drabiny z możliwością ustawienia na schodach:

Nr kat. 4207-3 x 7 szczebli

Nr kat. 4208-3 x 8 szczebli

Nr kat. 4209-3 x 9 szczebli

Nr kat. 4210-3 x 10 szczebli



Nr katalogowy	4207	4208	4209	4210	4211	4212	4213	4215
Ilość szczebli	7+7+7	8+8+8	9+9+9	10+10+10	11+11+11	12+12+12	13+13+13	15+15+15
Wysokość całkowita H1 [m]	4,20	5,05	5,88	6,73	7,56	8,41	8,97	10,10
Maks. wysokość stania na drabinie w pozycji użytkowej H1 [m]	3,07	3,86	4,64	5,43	6,22	7,01	7,54	8,59
Wysokość robocza w ustawieniu H1 [m]	5,07	5,86	6,64	7,43	8,22	9,01	9,54	10,59
Wysokość po rozstawieniu H2 [m]	2,92	3,45	3,98	4,52	4,78	5,29	5,82	6,89
Maks. wysokość stania na drabinie w pozycji użytkowej H2 [m]	1,88	2,12	2,4	2,68	2,96	3,17	3,43	3,98
Wysokość robocza w ustawieniu H2 [m]	3,88	4,12	4,4	4,68	4,96	5,17	5,43	5,98
Wysokość po rozstawieniu H3 [m]	1,88	2,12	2,4	2,68	2,96	3,17	3,43	3,98
Maks. wysokość stania na drabinie w pozycji użytkowej H3 [m]	1,21	1,47	1,73	2,01	2,26	2,53	2,79	3,32
Wysokość robocza w ustawieniu H3 [m]	3,21	3,47	3,73	4,01	4,26	4,53	4,79	5,32
Maks. wysokość stania na drabinie w ustawieniu schodowym [m]	1,76	2,02	2,27	2,55	nie występuje			
Wysokość robocza w ustawieniu schodowym [m]	3,76	4,02	4,27	4,55	nie występuje			
Szerokość X/Y/Z [m]	0,34 / 0,39 / 0,47	0,34 / 0,40 / 0,47	0,35 / 0,42 / 0,49		0,35 / 0,42 / 0,49			
Szerokość stabilizatora podstawowego D [m]	0,81	0,86	0,96	1,21	1,21	1,21	1,4	1,4
Szerokość stabilizatora dodatkowego D1 [m]	nie występuje				0,81	0,81	0,81	0,81
Rozstaw C [m]	1,40	1,62	1,79	1,99	2,14	2,36	2,59	2,96
Wysokość po złożeniu L [m]	1,97	2,25	2,53	2,81	3,09	3,38	3,65	4,21
Głębokość po złożeniu F [m]	0,16	0,16	0,18	0,19	0,19	0,19	0,19	0,2
Waga [kg]	11,05	13,3	16,4	18,8	21,2	23	24	32,6

UWAGA: Wymiary podane w tabeli są orientacyjne. Zamieszczone zdjęcia są poglądowe.

PODEST ROBOCZY - STÓŁ WARSZTATOWY

TP 450

Konstrukcja pomostu wykonana jest z wysokogatunkowego aluminium.

Podest składa się z podestu głównego oraz drabinek po lewej i prawej stronie.

Lekki, stabilny i niezwykle łatwy do przemieszczania.

Dostępny wariant z 2 i 3 stopniami.

Wariant z trzema stopniami może być używany jako stół warsztatowy.

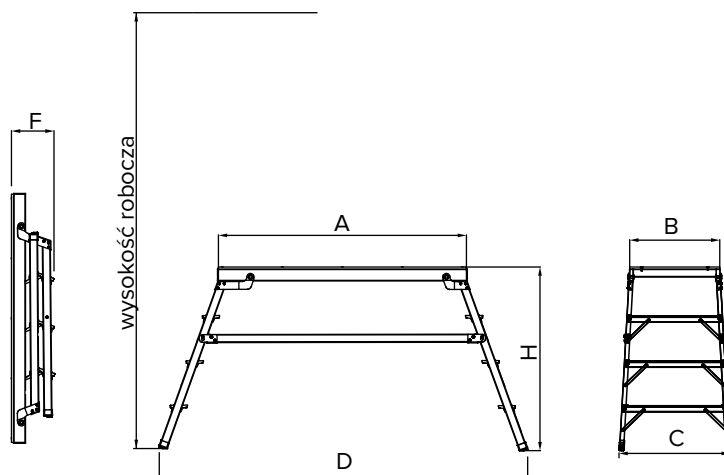
Komplet pomostu jest dostępny w pozycji złożonej (magazynowej).



**model
452**



**model
453**



Nr katalogowy	452	453
Ilość stopni	2+1	3+1
Wysokość do podestu po rozstawieniu	H [m]	0,69
Maks. wysokość stania na podeście w pozycji użytkowej	[m]	0,92
Wysokość robocza	[m]	2,69
Szerokość	D [m]	1,68
Rozstaw	C [m]	0,53
Podest (szerokość x głębokość)	A x B [m]	1,24 x 0,45
Głębokość po złożeniu	F [m]	0,21
Waga	[kg]	10,10
		11,65

UWAGA: Wymiary podane w tabeli są orientacyjne.
Zamieszczone zdjęcia są poglądowe.

RUSZTOWANIE DRABINOWE 4-FUNKCYJNE

RD 100

Lekkie i wielofunkcyjne rusztowanie drabinowe, złożone z dwóch drabin opieralnych i podestu.

Możliwość użytkowania jako: drabiny rozstawnej, drabiny opieralnej (przystawnej), podestu roboczego, podestu roboczego z ustawieniem na schodach.

Stabilność konstrukcji wymuszona zastosowaniem stabilizatorów u podstaw drabin 6-szczęblowych.

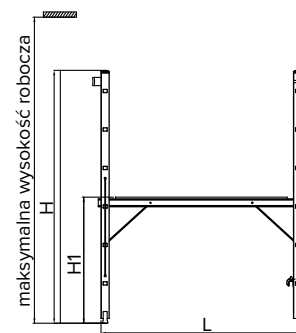
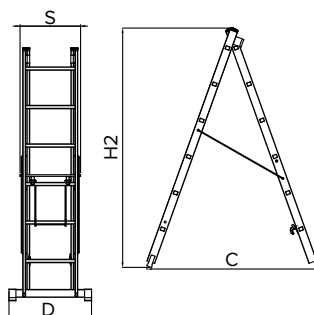
Powierzchnia podestu antypoślizgowa, jednocześnie zabezpieczona przed wilgocią.

Maksymalne obciążenie robocze: 200 kg/m² (ok. 2 kN/m²).

Zastosowanie w miejscach o zróżnicowanych wysokościach poziomów podłoża.

Możliwość regulacji wysokości podestu co stopień ramy drabinowej.

Istnieje możliwość dokupienia poręczy.



Parametry rusztowania		RD 100
Ilość szczebli		6+6
Wysokość maksymalna konstrukcji rusztowania	H [m]	1,84
Wysokość maksymalna do najwyższego podestu	H1 [m]	0,92
Wysokość po rozstawieniu	H2 [m]	1,74
Wysokość całkowita - funkcja drabina	H3 [m]	2,68
Wysokość robocza maksymalna	[m]	2,92
Rozstaw - funkcja drabina	C [m]	1,28
Wymiary podestu - powierzchnia robocza	[m x m]	0,44 x 1,25
Szerokość	S [m]	0,44
Szerokość ze stabilizatorami	D [m]	0,61
Długość	L [m]	1,49
Waga	[kg]	14,9

UWAGA: Wymiary podane w tabeli są orientacyjne. Zamieszczone zdjęcia są poglądowe.

RUSZTOWANIE PRZEJEZDNE SKŁADANE

RS 500

Rusztowanie służy do wykonywania lekkich prac montażowo-instalacyjnych wewnątrz i na zewnątrz budynków, przy ograniczonej przestrzeni.

Jest łatwo przestawne dzięki gumowym kołom z hamulcem o średnicy 75 mm.

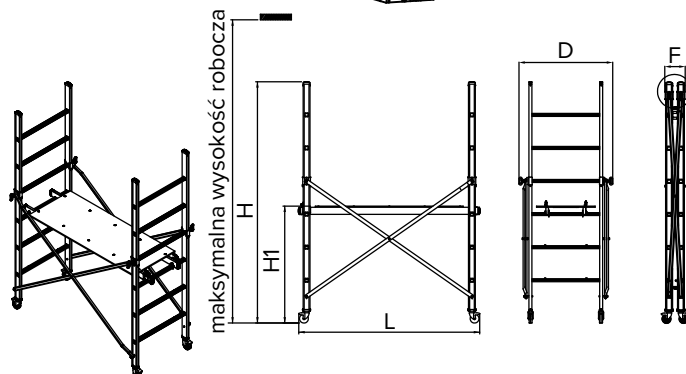
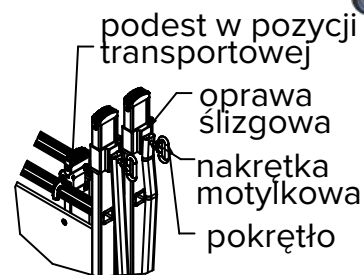
Mała masa rusztowania ze względu na aluminiową konstrukcję.

Prosta obsługa, montaż i demontaż rusztowania.

Łatwiejsze transportowanie w związku z małą powierzchnią po złożeniu.

Maksymalne obciążenie robocze: 200 kg/m² (ok. 2 kN/m²).

Możliwość dokupienia poręczy.



Parametry rusztowania		RS 500
Ilość szczebli		6+6
Wysokość całkowita	H [m]	2,04
Wysokość podestu roboczego	H1 [m]	0,99
Wysokość robocza	[m]	2,99
Długość całkowita	L [m]	1,54
Szerokość całkowita	D [m]	0,78
Głębokość po złożeniu	F [m]	0,17
Podest (szerokość x głębokość)	[m x m]	1,25 x 0,5
Waga	[kg]	22

RUSZTOWANIE PRZEJEZDNE SKŁADANE

RS 600

Rusztowanie służy do wykonywania prac montażowo-instalacyjnych wewnątrz i na zewnątrz budynków, przy ograniczonej przestrzeni.

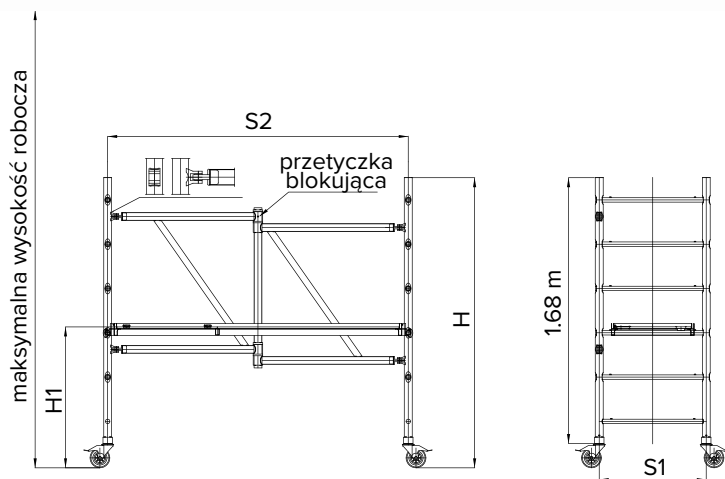
Jest łatwo przestawne dzięki gumowym kołom z hamulcem o średnicy 125 mm.

Mała masa rusztowania ze względu na aluminiową konstrukcję.

Prosta obsługa, montaż i demontaż rusztowania (bez użycia narzędzi).

Łatwiejsze transportowanie ze względu na małą powierzchnię po złożeniu.

Maksymalne obciążenie robocze: 150 kg/m² (ok. 1,5 kN/m²).



Parametry rusztowania		RS 600
Ilość szczebli		6+6
Wysokość maksymalna konstrukcji rusztowania	H [m]	1,84
Wysokość maksymalna do podestu	H1 [m]	0,9
Wysokość robocza maksymalna	[m]	2,9
Wymiary podestu - powierzchnia robocza	[m x m]	0,52 x 1,9
Szerokość ram drabinowych	S1 [m]	0,68
Rozstaw ram drabinowych	S2 [m]	1,90
Waga	[kg]	33

Nazwa części	Nr kat	Liczba (szt.)
Zespół jezdny (koło fi 125 z pełnymi oponami gumowymi)		4
Rama drabinowa nośna	0,68 x 1,68 [m]	220.03
Podest	0,52 x 1,90 [m]	801.03
Zawias przegubowy		1
Przetyczka		1

UWAGA: Wymiary podane w tabeli są orientacyjne.
Zamieszczone zdjęcia są poglądowe.

RUSZTOWANIE PRZEJEZDNE SKŁADANE ROZBUDOWANE

RS 1100 R

Rusztowanie służy do wykonywania prac montażowo-instalacyjnych wewnątrz i na zewnątrz budynków, przy ograniczonej przestrzeni.

Jest łatwo przestawne dzięki gumowym kołom z hamulcem o średnicy 125 mm. Możliwość użytkowania samej podstawy oraz dokupienia elementów do rozbudowy.

Usytuowanie podestu na dowolnej wysokości tzn. co szczebel ramy drabinowej (nie wyżej niż 0,9 m w wersji podstawowej zaś 1,74 m w wersji rozbudowanej).

Mała masa rusztowania ze względu na aluminiową konstrukcję.

Otwierany właz wejściowy w podeście.

Maksymalna wysokość robocza całej konstrukcji: 3,74 m.

Prosta obsługa, montaż i demontaż rusztowania (bez użycia narzędzi).

Łatwiejsze transportowanie ze względu na małą powierzchnię po złożeniu.

Maksymalne obciążenie robocze: 200 kg/m² (ok. 2,0 kN/m²).

Odpowiada normie PN-EN 1004.



Wersja podstawowa - moduł I

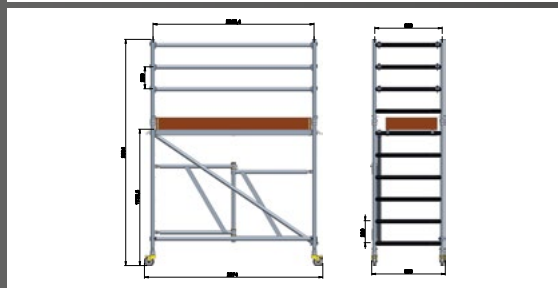
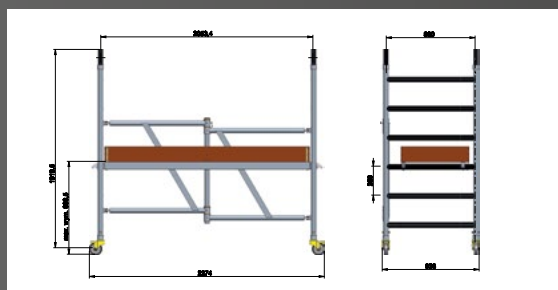


Wersja rozszerzona - moduł II

Parametry rusztowania - podstawa (moduł I)		RS 1100
Ilość szczebli		6+6
Wysokość maksymalna konstrukcji rusztowania	H [m]	1,98
Wysokość maksymalna do podestu	H1 [m]	0,90
Wysokość robocza maksymalna	[m]	2,90
Wymiary podestu - powierzchnia robocza	[m x m]	0,65 x 2,05
Szerokość ram drabinowych	S1 [m]	0,86
Rozstaw ram drabinowych	S2 [m]	2,05
Waga	[kg]	45

Parametry rusztowania - wersja rozbudowana (moduł II)		RS 1100
Ilość szczebli		10+10
Wysokość maksymalna konstrukcji rusztowania	H [m]	2,88
Wysokość maksymalna do podestu	H1 [m]	1,74
Wysokość robocza maksymalna	[m]	3,74
Wymiary podestu - powierzchnia robocza	[m x m]	0,65 x 2,05
Szerokość ram drabinowych	S1 [m]	0,86
Rozstaw ram drabinowych	S2 [m]	2,05

Nazwa części - wersja rozbudowana (moduł II)		Nr kat	Liczba (szt.)
Rama poręczowa krótka - 4 szczeble		311.13	2
Stężenie ukośne	2,56 [m]	310.06	1
Poręcz	2,0 [m]	310.05	7



RUSZTOWANIE PRZEJEZDNE

RJ 220 R

Rusztowanie służy do wykonywania prac montażowo-instalacyjnych wewnątrz i na zewnątrz budynków, przy ograniczonej przestrzeni.

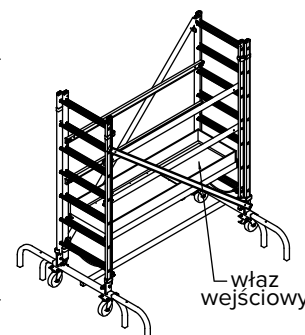
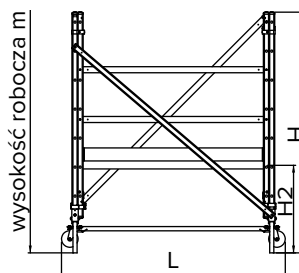
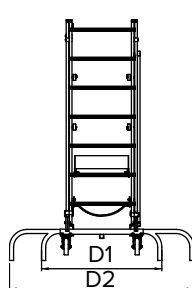
Mała masa rusztowania ze względu na aluminiową konstrukcję.

Prosty montaż i demontaż rusztowania.

Wygodne przemieszczanie rusztowania dzięki zastosowaniu mocnego stalowego wózka jezdny, wyposażonego w nożne hamulce krętlika i obrotu koła.

Koła gumowe z hamulcem o średnicy 160 mm.

Otwierany właz wejściowy w podeście.



Wymiary podestu roboczego		RJ 220 R
Długość	[mm]	1767
Szerokość	[mm]	600
Wysokość podestu roboczego	[mm]	min 862 max 2262 z krokiem 280
Dopuszczalne obciążenie podestu roboczego	[kg]	180
	[kN/m²]	2,0
Masa rusztowania	[kg]	82,80
Rozstaw kół jezdnych	[mm]	1960 x 770
obustronnie rozsuniętych	[mm]	1940 x 1870
jednostronnie rozsuniętych	[mm]	1940 x 1560

L.p.	Podzespół	Liczba [szt]	Nr katalogowy podzespołu	Masa Podzespołu [kg]
1.	Zespół jezdny kpl, w tym	1	100.13	
	- podstawa z kołami	1		30.0
	- podpora	4		3.0
2.	Rama drabinowa kpl lewa w tym:	1		10.0
	rama stała lewa	1	100.15	
	rama ruchoma lewa	1	100.17	
3.	Podest z burtami i klapą włazową	1	100.16	13.80
4.	Stężenie ukośne tylne	1	100.05	1.6
5.	Stężenie poziome (poręcz)	4	100.06	1.2
6.	Rama drabinowa kpl prawa w skład której wchodzi:	1		9.0
	- rama stała prawa	1	100.14	
	- rama ruchoma prawa	1	100.18	
7.	Stężenie ukośne przednie	1	100.09	1.6

UWAGA: Wymiary podane w tabeli są orientacyjne. Zamieszczone zdjęcia są poglądowe.

RUSZTOWANIE MONTAŻOWE

(SPECJALNE)
PRODUKT NA ZAMÓWIENIE



RA 325

Rusztowanie specjalne służy do wykonywania różnego rodzaju lekkich prac montażowo-instalacyjnych wewnątrz i na zewnątrz budynków. np. do zastosowania przy montażu szyb autobusowych.

Lekka i wytrzymała konstrukcja ze stopu aluminium.

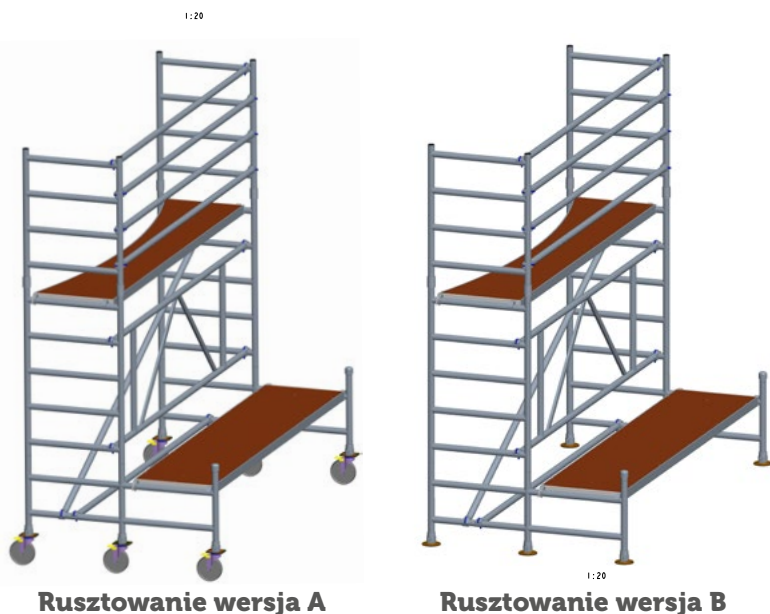
Łatwy montaż i demontaż rusztowania.

Bezpieczna praca, wygodne przemieszczanie.

Sposób wykonania odpowiada aktualnym międzynarodowym normom.

Dopuszczalne obciążenie podestu roboczego: 150 kg/m².

Zgodność PN-EN 14122



Zestawienie części rusztowania RA 325				
Nr na rysunku	Nazwa części	Nr kat.	Wersja A/ ilość szt.	Wersja B/ ilość szt.
1	Kratownica	325.02	1	1
2	Podest wzmocniony	325.04	1	1
3	Podest łukowy	325.05	1	1
4	Poręcz rusztowania	320.02	5	5
5	Rama poręczowa	325.03	2	2
6	Rama drabinowa	325.01	2	2
7	Stężenie ukośne	320.03	1	1
8	Zespół jezdny	310.01	6	-
8	Stopa regulowana	310.11	-	6

Dane techniczno-eksploatacyjne			
Wersja rusztowania	j.m.	325 A	325 B
Maks. wysokość do podestu roboczego	m	2,15	1,96
Maks. wysokość konstrukcji	m	3,30	3,06
Maks. wysokość robocza	m	4,07	3,83
Wymiary podestu roboczego	m	3 x 0,65	
Dopuszczalne obciążenie podestu roboczego		1,5 kN/m ² (150kg/m ²)	
Masa rusztowania	kg	123	107

RUSZTOWANIE PRZEJEZDNE

RA 330R-R

Rusztowanie służy do wykonywania wszelkich prac budowlano-montażowo – instalacyjnych wewnątrz i na zewnątrz budynków.

Innowacyjne zabezpieczenia boczne wyposażone w półautomatyczny system mocowań pozwalają na szybki montaż i demontaż rusztowania przez jedną osobę bez użycia narzędzi.

Wysoka jakość i wytrzymałość materiałów, a także 4- punktowy system mocowań zapewnia maksymalną stabilność konstrukcji na każdej wysokości.

Rusztowanie posiada bezpieczny, antypoślizgowy podest roboczy o wymiarach 0,6m x 1,5m, mocowany na haki z otwieranym włazem.

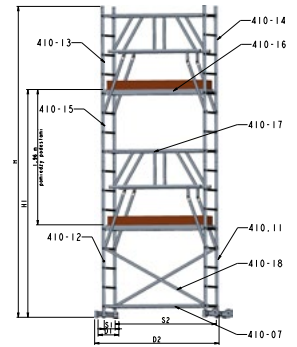
Maksymalna wysokość robocza rusztowania to 5,3m.

Możliwość ustawienia rusztowania na różnych poziomach, a także na schodach.

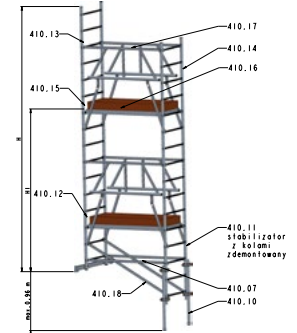
Podest roboczy wyposażony jest w burty, które spełniają dwie funkcje: uniemożliwiają upadek narzędzi pozostawionych na podeście, ograniczają w sposób bezpieczny obszar roboczy.



RA 330 R-R
Wariant podstawowy.



RA 330 R-R
wariant instalacji na schodach



Nazwa modułu		Moduł I R-R	Moduł II R-R	Moduł III R-R
Nazwa części:	Nr. Kat	Liczba elementów wchodząca w skład danego modułu		
Rama drabinowa jezdna - 8 szczebli 2,37 x 1,34 [mxm]	410.11	1	-	-
Rama drabinowa nośna - 8 szczebli 2,37 x 1,34 [mxm]	410.12	1	-	-
Rama drabinowa - 4 szczeble 1,22 x 0,80 [mxm]	410.15	-	1	-
Rama poręczowa - 4 szczeble 1,05 x 0,80 [mxm]	410.13	-	1	-
Rama poręczowa - 8 szczebli 2,24 x 0,80 [mxm]	410.14	-	-	1
Podest kpl. 0,6 x 1,5 [mxm]	410.16	1	1	-
Poręcz rusztowania 1,5 [m]	410.07	2	-	-
Stężenie ukośne 1,72 [m]	410.18	2	-	-
Zabezpieczenie boczne 1,5 x 0,69 [mxm]	410.17	2	2	-
Przetyczka - w zestawie podestu	-	-	4	2
Waga danego modułu	kg	41,5	28,3	4,9
Wyposażenie uzupełniające i dodatkowe	Nr kat.			
Podpora schodowa	410.10	Zgodnie z instrukcją obsługi pkt.6		
Zespół kotwiący	1,27 [m] 220.09	Zgodnie z instr. obsł. punkt 5.2.2		
Obciążnik balastowy 10kg	100.11	Zgodnie z instr. obsł. punkt 5.2.1		

Parametry rusztowania		Wersja 410 R-R (I moduł)	Wersja 411 R-R (I+II moduł)	Wersja 412 R-R (I+II+III moduł)
Wysokość maksymalna konstrukcji rusztowania	H [m]	2,36	3,48	4,50
Wysokość maksymalna do najwyższego podestu	H1 [m]	1,05	2,20	3,30
Wysokość robocza maksymalna	[m]	3,05	4,20	5,30
Wymiary podestu - powierzchnia robocza	[m x m]	0,6 x 1,5		
Wymiar ram drabinowych	S1 [m]	0,7		
Rozstaw ram drabinowych	S2 [m]	1,5		
Szerokość ze stabilizatorami	D1 [m]	1,31	1,31	1,31
Długość	D2 [m]	1,79	1,79	1,79
Waga	[kg]	41,5	69,8	74,7

UWAGA: Wymiary podane w tabeli są orientacyjne.
Zamieszczone zdjęcia są poglądowe.



RUSZTOWANIE PRZEJEZDNE

RA 600R-R

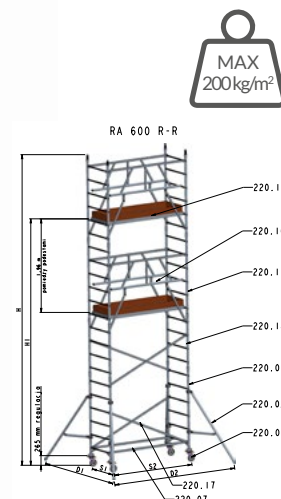
Innowacyjne zabezpieczenia boczne wyposażone w półautomatyczny system mocowań pozwalają na szybki montaż i demontaż rusztowania przez jedną osobę bez użycia narzędzi.

Zabezpieczenie boczne zastępuje wiele elementów rusztowania tzn. poręcze, stężenia ukośne i poziome. Jednocześnie zabezpiecza przed upadkiem podczas montażu podestu, gdyż jest instalowane w kolejności jako pierwsze. Wysoka jakość i wytrzymałość materiałów, a także 4- punktowy system mocowań zapewnia maksymalną stabilność konstrukcji na każdej wysokości.

Rusztowanie RA 600 R-R jest znakomite do transportu i przechowywania, ze względu na niewielkie rozmiary. Zastosowanie zabezpieczeń bocznych zmniejsza ilość elementów składowych rusztowania. Są one zabezpieczone przed niepożądanym rozłożeniem podwójnymi paskami z rzepem.

Maksymalne obciążenie robocze – 150kg/m² (ok. 1,5kN/m²)

Dodatkowy stopień wejściowy. Odpowiada normie PN-EN 1004-1:2021



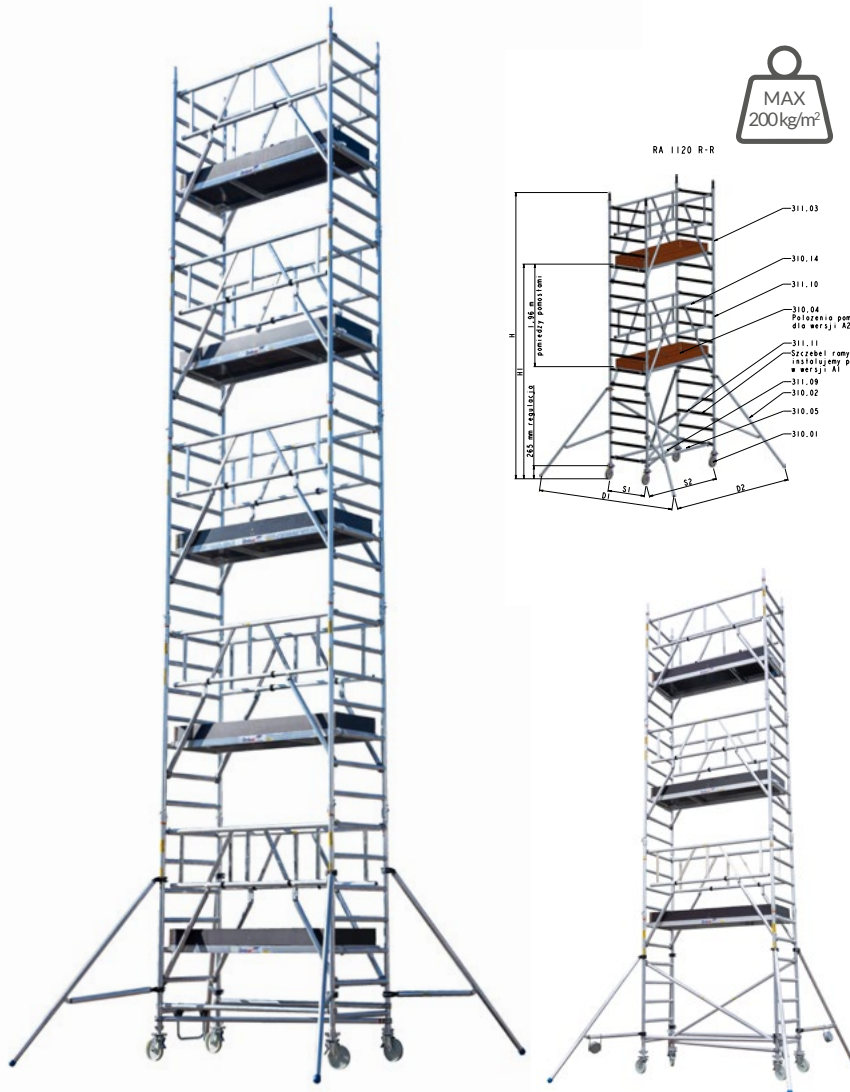
Nazwa modułu		221 R-R	222 R-R	223 R-R
Wysokość maksymalna konstrukcji rusztowania	H [m]	3,71	5,39	6,51
Wysokość maksymalna do najwyższego podestu	H1 [m]	1,85	4,09	5,21
Wysokość robocza maksymalna	[m]	3,85	6,09	7,21
Wymiary podestu - powierzchnia robocza	[m x m]	0,6 x 1,9		
Wymiary ram drabinowych	S1 [m]	0,75		
Rozstaw ram drabinowych	S2 [m]	1,9		
Szerokość x długość z podporami	D1xD2 [m]	2,6 x 3,0		
Waga	[kg]	77,5	111,95	122,80

Nazwa części	Nr. kat	Liczba (szt.)		
Koło jezdne kompletne fi 150 twarde	220.01	4	4	4
Podpora rusztowania	1,75 x 0,1 [m] 220.02	4	4	4
Rama nośna jezdna	1,78 x 0,83 [m] 220.12	2	2	2
Rama nośna	1,78 x 0,83 [m] 220.13	2	4	4
Rama krótka	1,22 x 0,83 [m] 220.14	-	-	2
Podest kpl.	0,6 x 1,90 [m] 220.15	1	2	2
Poręcz rusztowania	1,9 [m] 220.07	2	2	2
Stężenie ukośne	2,07 [m] 220.17	2	2	4
Zabezpieczenie boczne	1,9 x 0,69 [m] 220.16	2	4	4
Stopień wejściowy dodatkowy	220.18	1	1	1
Przetyczka	-	4	8	12
Wyposażenie uzupełniające / dodatkowe	Nr kat			
Zespół kotwiący	1,27 [m] 220.09	Zastosowanie zgodnie z wymaganiami pkt 5.2.2; 5.2.3 instrukcji		
Obciążnik balastowy	100.11	Zastosowanie zgodnie z wymaganiami pkt 5.2.1 instrukcji		
Zawias stały - złącze krzyżowe	310.08.02	-	2	2
Koło miękkie lub twarde (element zespołu jezdnego)	220.01/A			
Stopa regulowana	220.10	-	-	-
Rura stalowa Ø48,3x3,2 długość 3,1m		Zastosowanie zgodnie z wymaganiami pkt 5.2.2 instrukcji		

RUSZTOWANIE PRZEJEZDNE

RA 1120R-R

Rusztowanie służy do wykonywania wszelkich prac budowlano-montażowo-instalacyjnych wewnątrz i na zewnątrz budynków. Nowa konstrukcja rusztowania wg wymagań normy PN-EN 1004-1:2021 znacznie zwiększa użytkownikowi komfort i bezpieczeństwo pracy. Innowacyjne zabezpieczenia boczne wyposażone w półautomatyczny system mocowań pozwalają na szybki montaż i demontaż rusztowania przez jedną osobę bez użycia narzędzi. Zabezpieczenie boczne zastępuje wiele elementów rusztowania tzn. poręcze, stężenia ukośne i poziome. Jednocześnie zabezpiecza przed upadkiem podczas montażu podestu, gdyż jest instalowane w kolejności jako pierwsze. Wysoka jakość i wytrzymałość materiałów, a także 4- punktowy system mocowań zapewnia maksymalną stabilność konstrukcji na każdej wysokości.

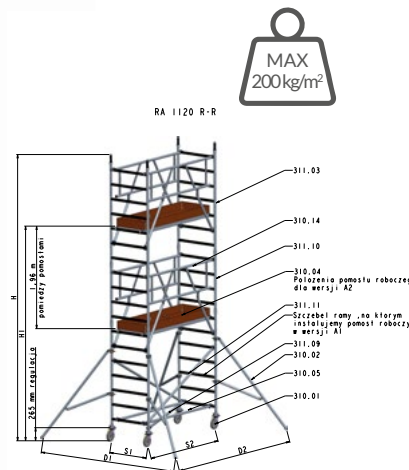


PARAMETRY RUSZTOWANIA		310 A1	310 A2	311 A1	311 A2	312 A1	312 A2	313 A1	313 A2	314 A1	314 A2
Wysokość max konstrukcji rusztowania	H [m]	2,3	3,5	4,3	5,4	6,3	7,4	8,3	9,39	10,2	11,3
Wysokość max do najwyższego podestu	H1 [m]	1,03	2,15	2,98	4,11	4,95	6,07	6,9	8,03	8,85	9,99
Wysokość robocza maksymalna	[m]	3,03	4,15	4,98	6,11	6,95	8,07	8,9	10,03	10,85	11,99
Wymiar podestu-powierzchnia robocza	[m x m]	0,65 x 2,05									
Wymiar ram drabinowych	S1 [m]	0,86									
Rozstaw ram drabinowych	S2 [m]	2,05									
Szerokość x długość z podporami	D1xD2 [m]	3,2 x 3,44									
Waga	[kg]	73,7	83	133	146	180	209	226,8	240	273,7	306
NAZWA CZĘŚCI	Nr kat.	LICZBA (szt.)									
Koło jezdne twarde fi 200	310.01	4	4	4	4	4	4	4	4	4	4
Podpora rusztowania - 2,14x0,1 [m]	310.02	0	0	4	4	4	4	4	4	4	4
Rama nośna (7 szczebli) - 2,11x0,91 [m]	311.03	2	2	4	4	6	6	8	8	10	10
Podest z burtami - 0,65x2,05 [m]	310.04	1	1	2	2	3	3	4	4	5	5
Zabezpieczenie boczne - 2,5x0,7 [m]	310.14	2	2	4	4	6	6	8	8	10	10
Stężenie poziome (Poręcz rusztowania) -2,11[m]	310.05	2	2	2	2	2	2	2	2	2	2
Stężenie pionowe - 2,34 [m]	311.11	-	2	-	2	-	2	-	2	-	2
Rama drabinowa krótka - 1,27x0,91 [m]	311.10	-	2	-	2	-	2	-	2	-	2
Stężenie skośne poziome - 2,26 [m]	311.09	1	1	1	1	1	1	1	1	1	1
Stopień wejściowy dodatkowy	310.12	1	1	1	1	1	1	1	1	1	1
Przetyczka	-	4	4	8	8	12	12	16	16	20	20
WYPOSAŻENIE UZUPEŁNIAJĄCE/ DODATKOWE	Nr kat.	LICZBA (szt.)									
Zespół kotwiący 1,77 [m]	310.08					2	2	4	4	4	4
Obciążnik balastowy 10 kg	100.11	Zastosowanie zgodnie z wymaganiami pkt 5.2.2 instrukcji									
Zawias stały -złące krzyżowe	310.08.02					2	2	2	2	2	2
Koło miękkie lub twarde (element zespołu jezdnego)	310.01/A										
Stopa regulowana	310.11										
Rura stalowa Ø48,3x3,2 długość 3,5m		Zastosowanie zgodnie z wymaganiami pkt 5.2.2 instrukcji									

RUSZTOWANIE PRZEJEZDNE

RA 1120 SR-R

Rusztowanie służy do wykonywania wszelkich prac budowlano-montażowo-instalacyjnych wewnątrz i na zewnątrz budynków. Nowa konstrukcja rusztowania wg wymagań normy PN-EN 1004-1:2021 znacznie zwiększa użytkownikowi komfort i bezpieczeństwo pracy. Innowacyjne zabezpieczenia boczne wyposażone w półautomatyczny system mocowań pozwalają na szybki montaż i demontaż rusztowania przez jedną osobę bez użycia narzędzi. Zabezpieczenie boczne zastępuje wiele elementów rusztowania tzn. poręcze, stężenia ukośne i poziome. Jednocześnie zabezpiecza przed upadkiem podczas montażu podestu, gdyż jest instalowane w kolejności jako pierwsze.

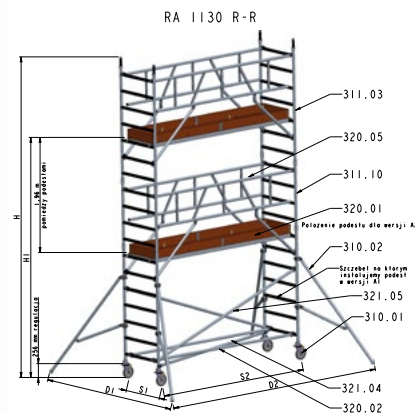


PARAMETRY RUSZTOWANIA		350 A1	350 A2	351 A1	351 A2	352 A1	352 A2	353 A1	353 A2	354 A1	354 A2
Wysokość max konstrukcji rusztowania	H [m]	2,3	3,5	4,35	5,45	6,3	7,42	8,23	9,34	10,22	11,35
Wysokość max do najwyższego podestu	H1 [m]	1,03	2,15	2,99	4,11	4,95	6,06	6,9	8,02	8,87	9,99
Wysokość robocza maksymalna	[m]	3,03	4,15	4,99	6,11	6,95	8,06	8,9	10,02	10,87	11,99
Wymiar podestu-powierzchnia robocza	[m x m]	1,35 x 2,05									
Wymiar ram drabinowych	S1 [m]	1,5									
Rozstaw ram drabinowych	S2 [m]	2,05									
Szerokość x długość z podporami	D1xD2 [m]	3,86 x 3,44									
Waga	[kg]	110	122	182,3	196,4	258,4	273,2	332,1	343,8	405,8	416,7
NAZWA CZĘŚCI	Nr kat.	LICZBA (szt.)									
Koło jezdne twarde fi 200	310.01	4	4	4	4	4	4	4	4	4	4
Podpora rusztowania 2,14x0,1 [m]	310.02	4	4	4	4	4	4	4	4	4	4
Rama nośna 2,11x1,55 [m]	350.08	2	2	4	4	6	6	8	8	10	10
Rama krótka 1,27x1,55 [m]	350.09	-	2	-	2	-	2	-	2	-	2
Podest kpl. 2,05x0,65 [m]	310.04	2	2	4	4	6	6	8	8	10	10
Poręcz rusztowania 2,05 [m]	310.05	2	2	2	2	2	2	2	2	2	2
Stężenie skośne pionowe 2,34 [m]	311.11	-	2	-	2	-	2	-	2	-	2
Zabezpieczenie boczne 2,1x0,7 [m]	310.14	2	2	4	4	6	6	8	8	10	10
Stężenie skośne poziome 2,55 [m]	350.10	1	1	1	1	1	1	1	1	1	1
Rygiel	350.06	2	2	4	4	6	6	8	8	10	10
Stopień wejściowy dodatkowy	310.12	1	1	1	1	1	1	1	1	1	1
Przetyczka	-	4	4	8	8	12	12	16	16	20	20
WYPOSAŻENIE UZUPEŁNIAJĄCE/ DODATKOWE	Nr kat.	LICZBA (szt.)									
Zespół kotwicy 1,77 [m]	310.08					2	2	4	4	4	4
Obciążnik balastowy 10 kg	100.11	Zastosowanie zgodnie z wymaganiami pkt 5.2.2 instrukcji									
Zawias stały -złącze krzyżowe	310.08.02					2	2	2	2	2	2
Koło miękkie lub twarde (element zespołu jezdnego)	310.01/A										
Stopa regulowana	310.11										
Rura stalowa Ø48,3x3,2 długość 3,5m		Zastosowanie zgodnie z wymaganiami pkt 5.2.2 instrukcji									

RUSZTOWANIE PRZEJEZDNE

RA 1130 R-R

Rusztowanie służy do wykonywania wszelkich prac budowlano-montażowo-instalacyjnych wewnątrz i na zewnątrz budynków. Nowa konstrukcja rusztowania wg wymagań normy PN-EN 1004-1:2021 znacznie zwiększa użytkownikowi komfort i bezpieczeństwo pracy. Innowacyjne zabezpieczenia boczne wyposażone w półautomatyczny system mocowań pozwalają na szybki montaż i demontaż rusztowania przez jedną osobę bez użycia narzędzi. Zabezpieczenie boczne zastępuje wiele elementów rusztowania tzn. poręcze, stężenia ukośne i poziome. Jednocześnie zabezpiecza przed upadkiem podczas montażu podestu, gdyż jest instalowane w kolejności jako pierwsze. Wysoka jakość i wytrzymałość materiałów, a także 4- punktowy system mocowań zapewnia maksymalną stabilność konstrukcji na każdej wysokości.

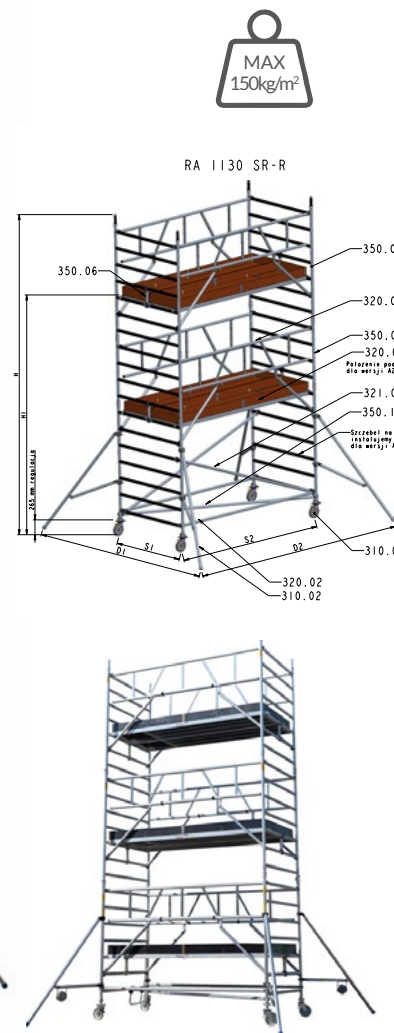


PARAMETRY RUSZTOWANIA		320 A1	320 A2	321 A1	321 A2	322 A1	322 A2	323 A1	323 A2	324 A1	324 A2
Wysokość max konstrukcji rusztowania	H [m]	2,3	3,5	4,3	5,4	6,3	7,4	8,3	9,4	10,2	11,3
Wysokość max do najwyższego podestu	H1 [m]	1,03	2,15	2,98	4,11	4,95	6,07	6,9	8,03	8,85	9,99
Wysokość robocza maksymalna	[m]	3,03	4,15	4,98	6,11	6,95	8,07	8,9	10,03	10,85	11,99
Wymiar podestu-powierzchnia robocza	[m x m]	0,65 x 3,0									
Wymiar ram drabinowych	S1 [m]	0,86									
Rozstaw ram drabinowych	S2 [m]	3,0									
Szerokość x długość z podporami	D1xD2 [m]	3,2 x 4,4									
Waga	[kg]	90	98,6	162	177	223	293	283	293	344	353
NAZWA CZĘŚCI	Nr kat.	LICZBA (szt.)									
Koło jezdne kompletne fi200 twarde	310.01	4	4	4	4	4	4	4	4	4	4
Podpora rusztowania 2,14x0,1 [m]	310.02	0	0	4	4	4	4	4	4	4	4
Rama nośna 2,11x0,91 [m]	311.03	2	2	4	4	6	6	8	8	10	10
Podest kpl. 0,65x3,0 [m]	320.01	1	1	2	2	3	3	4	4	5	5
Zabezpieczenie boczne 3x0,7 [m]	320.05	2	2	4	4	6	6	8	8	10	10
Poręcz rusztowania 3,0 [m]	320.02	2	2	2	2	2	2	2	2	2	2
Stężenie skośne pionowe 3,2 [m]	321.05	-	2	-	2	-	2	-	2	-	2
Rama krótka 1,27x0,91 [m]	311.10	-	2	-	2	-	2	-	2	-	2
Stężenie skośne poziome 3,12 [m]	321.04	1	1	1	1	1	1	1	1	1	1
Stopień wejściowy dodatkowy	310.12	1	1	1	1	1	1	1	1	1	1
Przetyczka	-	4	4	8	8	12	12	16	16	20	20
WYPOSAŻENIE UZUPEŁNIAJĄCE/ DODATKOWE	Nr kat.	LICZBA (szt.)									
Zespół kotwiący 1,77 [m]	310.08					2	2	4	4	4	4
Obciążnik balastowy 10 kg	100.11	Zastosowanie zgodnie z wymaganiami pkt 5.2.2 instrukcji									
Zawias stały -złącze krzyżowe	310.08.02					2	2	2	2	2	2
Koło miękkie lub twarde (element zespołu jezdnego)	310.01/A										
Stopa regulowana	310.11										
Rura stalowa Ø48,3x3,2 długość 4,5m		Zastosowanie zgodnie z wymaganiami pkt 5.2.2 instrukcji									

RUSZTOWANIE PRZEJEZDNE

RA 1130 SR-R

Rusztowanie służy do wykonywania wszelkich prac budowlano-montażowo-instalacyjnych wewnątrz i na zewnątrz budynków. Nowa konstrukcja rusztowania wg wymagań normy PN-EN 1004-1:2021 znacznie zwiększa użytkownikowi komfort i bezpieczeństwo pracy. Innowacyjne zabezpieczenia boczne wyposażone w półautomatyczny system mocowań pozwalają na szybki montaż i demontaż rusztowania przez jedną osobę bez użycia narzędzi. Zabezpieczenie boczne zastępuje wiele elementów rusztowania tzn. poręcze, stężenia ukośne i poziome. Jednocześnie zabezpiecza przed upadkiem podczas montażu podestu, gdyż jest instalowane w kolejności jako pierwsze.



PARAMETRY RUSZTOWANIA		360 A1	360 A2	361 A1	361 A2	362 A1	362 A2	363 A1	363 A2	364 A1	364 A2
Wysokość max konstrukcji rusztowania	H [m]	2,3	3,5	4,35	5,45	6,3	7,42	8,23	9,34	10,22	11,35
Wysokość max do najwyższego podestu	H1 [m]	1,03	2,15	2,99	4,11	4,95	6,06	6,9	8,02	8,87	9,99
Wysokość robocza maksymalna	[m]	3,03	4,15	4,99	6,11	6,95	8,06	8,9	10,02	10,87	11,99
Wymiar podestów na jednym poziomie -powierzchnia robocza	[m x m]	1,35 x 3,0									
Wymiar ram drabinowych	S1 [m]	1,51									
Rozstaw ram drabinowych	S2 [m]	3,0									
Szerokość x długość z podporami	D1xD2 [m]	3,85 x 4,4									
Waga	[kg]	125,5	139,8	238	250,7	336,6	349,2	435	447,7	533,5	551,4
NAZWA CZĘŚCI	Nr kat.	LICZBA (szt.)									
Koło jezdne kompletne fi 200 twarde	310.01	4	4	4	4	4	4	4	4	4	4
Podpora rusztowania 2,14x0,1 [m]	310.02	4	4	4	4	4	4	4	4	4	4
Rama nośna 2,11x1,55 [m]	350.08	2	2	4	4	6	6	8	8	10	10
Rama krótka 1,27x1,55 [m]	350.09	-	2	-	2	-	2	-	2	-	2
Podest kpl. 3,0x0,65 [m]	320.01	2	2	4	4	6	6	8	8	10	10
Poręcz rusztowania 3,0 [m]	320.02	2	2	2	2	2	2	2	2	2	2
Stężenie skośne pionowe 3,2 [m]	321.05	-	2	-	2	-	2	-	2	-	2
Zabezpieczenie boczne 3,0x0,7 [m]	320.05	2	2	4	4	6	6	8	8	10	10
Stężenie skośne poziome 3,35 [m]	350.11	1	1	1	1	1	1	1	1	1	1
Rygiel	350.06	2	2	4	4	6	6	8	8	10	10
Stopień wejściowy dodatkowy	310.12	1	1	1	1	1	1	1	1	1	1
Przetyczka	-	4	4	8	8	12	12	16	16	20	20
WYPOSAŻENIE UZUPEŁNIAJĄCE/ DODATKOWE	Nr kat.	LICZBA (szt.)									
Zespół kotwiący 1,77 [m]	310.08					2	2	4	4	4	4
Obciążnik balastowy 10 kg	100.11	Zastosowanie zgodnie z wymaganiami pkt 5.2.2 instrukcji									
Zawias stały -złącze krzyżowe	310.08.02					2	2	2	2	2	2
Koło miękkie lub twarde (element zespołu jezdnego)	310.01/A										
Stopa regulowana	310.11										
Rura stalowa Ø48,3x3,2 długość 4,5m		Zastosowanie zgodnie z wymaganiami pkt 5.2.2 instrukcji									

SCHODY MAGAZYNOWE JEZDNE

produkt na zamówienie

TP 16000



Stopnie o gęsto ryflowanej powierzchni o głębokości 20 cm pozwalają na wygodne wejście na platformę roboczą o wymiarach 80 x 80 cm lub 100 x 100 cm, w zależności od szerokości stopnia.

Pozycja robocza pracownika na platformie zabezpieczona od tyłu tańczuszkim zapinającym w razie potrzeby.

Cała konstrukcja wykonana z profili ze stopu aluminium o podwyższonej wytrzymałości, łączonych ze sobą ocynkowanymi elementami stalowymi.

Po obu stronach schodów zamocowane są poręcze w sposób rozłączny.

Belki policzkowe podparte są na samonastawnych kołach skrętnych z hamulcem o średnicy 125 mm.

Podpora opiera się na belce stabilizatora z zamontowanymi kołami samonastawnymi z hamulcem o średnicy 160 mm.

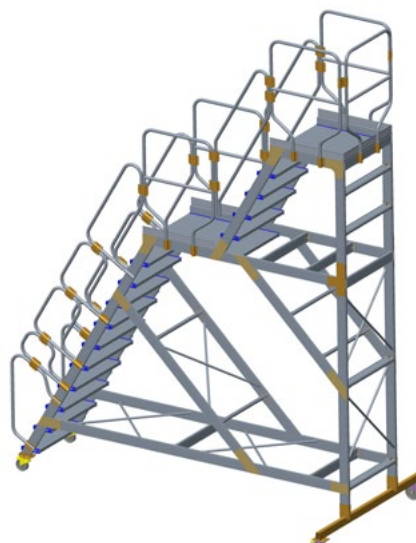
Dostarczane do Klienta w postaci częściowo zdemontowanych podzespołów np. bieg schodów, zdemontowane poręcze, elementy złączne do montażu na miejscu.

Możliwość wykonania pomostu do 3 m ze stopniowaniem co 20 cm.

Odległość między stopniami: przy kącie nachylenia 45° - 210 mm, przy kącie nachylenia 60° - 240 mm.

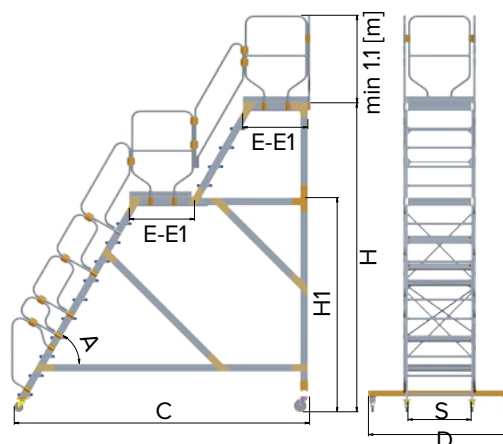
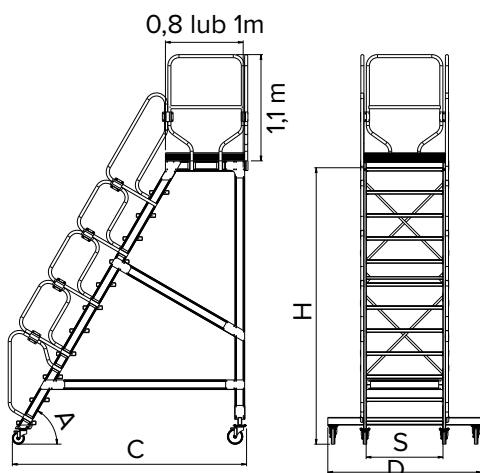


Schody - wysokość pomostu do 3 m (przy kącie nachylenia 60°)



Schody - wysokość pomostu powyżej 3 m (przy kącie nachylenia 60°)

Schody - wysokość pomostu do 4 m (przy kącie nachylenia 45°)



Zamieszczone zdjęcia są poglądowe.

Schody magazynowe jezdne TP 16000, kąt nachylenia 60 stopni, wysokość do pomostu do 3m

Typ	16144	16145	16146	16147	16148	16149	16150	16151
Szerokość stopni S [m]	0,80							
Wymiar platformy ExS [mxm]	0,80 x 0,80							
Typ	16174	16175	16176	16177	16178	16179	16180	16181
Szerokość stopni S [m]	1,00							
Wymiary platformy E1 x S [mxm]	1,00 x 1,00							
Kąt nachylenia A [°]	60							
Ilość stopni	4	5	6	7	8	9	10	11
Wysokość do pomostu H [m]	1,2	1,44	1,68	1,92	2,16	2,4	2,64	2,88
Szerokość D [m]	1,2			1,4				1,6
Rozstaw dla E x S (0,80 x 0,80m) C [m]	1,47	1,61	1,75	1,89	2,03	2,17	2,31	2,45
Rozstaw dla E1 x S (1,00 x 1,00m) C [m]	1,67	1,81	1,95	2,09	2,23	2,37	2,51	2,65

TP 16000, kąt nachylenia 60 stopni, wysokość do pomostu powyżej 3m

Typ	16152 P	16153 P	16154 P	16155 P	16156 P	16157 P	16158 P	16159 P	16160 P	16161 P	16162 P
Szerokość stopni S [m]	0,80										
Wymiar platformy górnej ExS [mxm]	0,80 x 0,80										
Wymiar platformy pośredniej E x S [mxm]	0,80 x 0,80										
Typ	16182 P	16183 P	16184 P	16185 P	16186 P	16187 P	16188 P	16189 P	16190 P	16191 P	16192 P
Szerokość stopni S [m]	1,00										
Wymiar platformy górnej E1 x S [mxm]	1,00 x 1,00										
Wymiar platformy pośredniej E1 x S [mxm]	1,00 x 1,00										
Kąt nachylenia A [°]	60										
Ilość stopni	12	13	14	15	16	17	18	19	20	21	22
Wysokość do pomostu górnego H [m]	3,12	3,36	3,6	3,84	4,08	4,32	4,56	4,80	5,04	5,28	5,52
Wysokość do pomostu pośredniego H1 [m]	2,64										
Szerokość D [m]	1,6		1,8					2,2			
Rozstaw dla E x S (0,80 x 0,80m) C [m]	3,32	3,46	3,60	3,74	3,88	4,02	4,16	4,30	4,44	4,58	4,72
Rozstaw dla E1 x S (1,04 x 1,00m) C [m]	3,72	3,86	4,00	4,14	4,28	4,42	4,56	4,70	4,84	4,98	5,12

Schody magazynowe jezdne TP 16000, kąt nachylenia 45 stopni, wysokość do pomostu do 4m

Typ	16044	16045	16046	16047	16048	16049	16050	16051	16052	16053	16054	16055	16056	16057	16058
Szerokość stopni S [m]	0,80														
Wymiar platformy E [mxm]	0,84 x 0,80														
Typ	16074	16075	16076	16077	16078	16079	16080	16081	16082	16083	16084	16085	16086	16087	16088
Szerokość stopni S [m]	1,00														
Wymiar platformy E1 [mxm]	1,04 x 1,00														
Kąt nachylenia A [°]	45														
Ilość stopni	4	5	6	7	8	9	10	11	12	13	14	15	16	17	18
Wysokość do pomostu H [m]	1,04	1,25	1,46	1,88	1,92	2,09	2,30	2,51	2,72	2,93	3,14	3,35	3,56	3,77	3,98
Szerokość D [m]	1,2			1,4					1,6				1,8		
Rozstaw dla E x S (0,84 x 0,80m) C [m]	1,723	1,933	2,143	2,353	2,563	2,773	2,983	3,193	3,403	3,613	3,823	4,033	4,243	4,453	4,663
Rozstaw dla E1 x S (1,04 x 1,00m) C [m]	1,923	2,133	2,343	2,553	2,763	2,973	3,183	3,393	3,603	3,813	4,233	4,27	4,443	4,653	4,863

SCHODY POMOSTOWE

produkt na zamówienie

TP 17000

Bezpieczna i stabilna konstrukcja.

Stopnie o gł. 20 cm
i gęsto ryflowanej powierzchni,
wygodne poręcze.

Mała masa schodów ze względu
na konstrukcję z metali lekkich,
połączonych ze sobą elementami
stalowymi.

Prosta obsługa schodów,
wygodne przemieszczanie dzięki
zastosowaniu kół jezdnych
wyposażonych w nożne hamulce
krętlika i obrotu koła.

Możliwość wykonania pomostu
do 3 m ze stopniowaniem
co 20 cm.

W schodach od 3 do 5 stopni
dla pomostu pow. 1,6m długości
konieczność zastosowania belki
stabilizującej.

Odległość między stopniami:

- przy kącie nachylenia
45° - 210 mm,
- przy kącie nachylenia
60° - 240 mm.



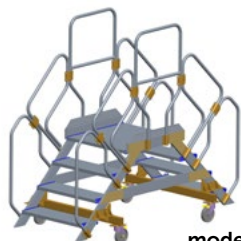
model 17080

Typ	17044	17046	17048	17050	17052	17054	17056	17058	17060
Szerokość stopni	S [m] 0,80								
Wymiary platformy	E x S [m x m] 0,80x0,80								
Kąt nachylenia	A [o] 45								
Ilość stopni	3	4	5	6	7	8	9	10	11
Wysokość do pomostu	H [m] 0,87	1,08	1,29	1,50	1,71	1,92	2,13	2,34	2,55
Długość pomostu	E [m] 0,80								
Szerokość	D [m] 1,20				1,60				
Rozstaw dla 0,8 x 0,8 m	C [m] 2,31	2,74	3,16	3,58	4,00	4,42	4,84	5,26	5,68
Prześwit	P [m] 0,40 0,83 1,04 0,83 1,04 1,25 1,46 1,67								

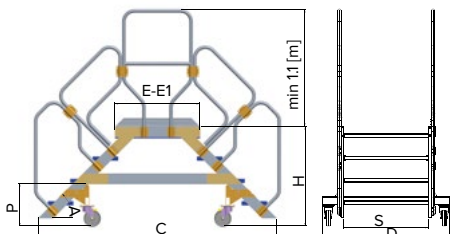
Typ	17074	17076	17078	17080	17082	17084	17086	17088	17090
Szerokość stopni	S [m] 1,00								
Wymiary platformy	E1 x S [m x m] 1,00x1,00								
Kąt nachylenia	A [o] 45								
Ilość stopni	3	4	5	6	7	8	9	10	11
Wysokość do pomostu	H [m] 0,87	1,08	1,29	1,50	1,71	1,92	2,13	2,34	2,55
Długość pomostu	E1 [m] 1,00								
Szerokość	D [m] 1,20				1,60				
Rozstaw dla 1 x 1 m	C [m] 2,51	2,94	3,36	3,78	4,20	4,62	5,04	5,46	5,88
Prześwit	P [m] 0,40 0,83 1,04 0,83 1,04 1,25 1,46 1,67								

Typ	17144	17146	17148	17150	17152	17154	17156	17158	17160
Szerokość stopni	S [m] 0,80								
Wymiary platformy	E x S [m x m] 0,80x0,80								
Kąt nachylenia	A [o] 60								
Ilość stopni	3	4	5	6	7	8	9	10	11
Wysokość do pomostu	H [m] 0,96	1,20	1,44	1,68	1,92	2,16	2,40	2,64	2,88
Długość pomostu	E [m] 0,80								
Szerokość	D [m] 1,20				1,60				
Rozstaw dla 0,8 x 0,8 m	C [m] 2,08	2,38	2,61	2,55	2,82	3,10	3,38	3,65	3,93
Prześwit	P [m] 0,60 0,84 0,75 0,89 1,30 1,54 1,78 2,04								

Typ	17174	17176	17178	17180	17182	17184	17186	17188	17190
Szerokość stopni	S [m] 1,00								
Wymiary platformy	E1 x S [m x m] 1,00x1,00								
Kąt nachylenia	A [o] 60								
Ilość stopni	3	4	5	6	7	8	9	10	11
Wysokość do pomostu	H [m] 0,96	1,20	1,44	1,68	1,92	2,16	2,40	2,64	2,88
Długość pomostu	E1 [m] 1,00								
Szerokość	D [m] 1,20				1,60				
Rozstaw dla 1 x 1 m	C [m] 2,08	2,38	2,61	2,55	2,82	3,10	3,38	3,65	3,93
Prześwit	P [m] 0,60 0,84 0,75 0,89 1,30 1,54 1,78 2,04								



model 17074



SCHODY PRZYSTAWNE

produkt na zamówienie



TP 18000

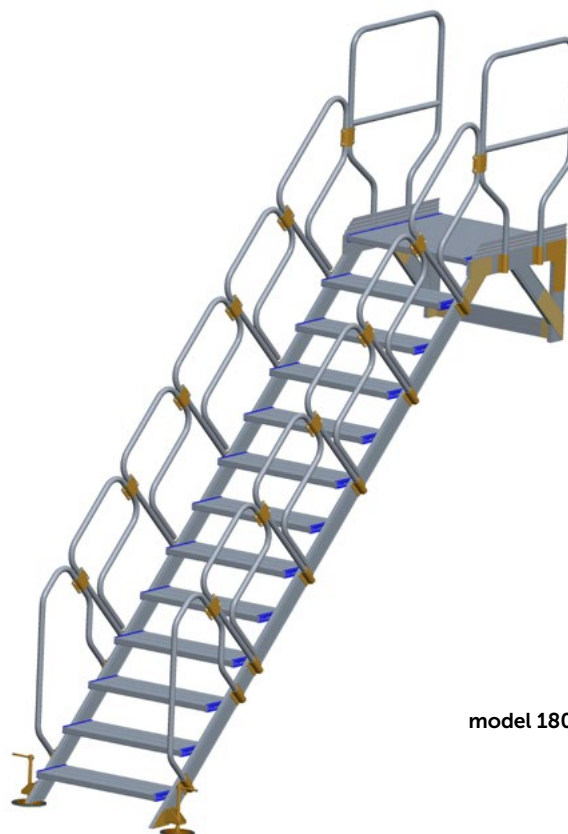
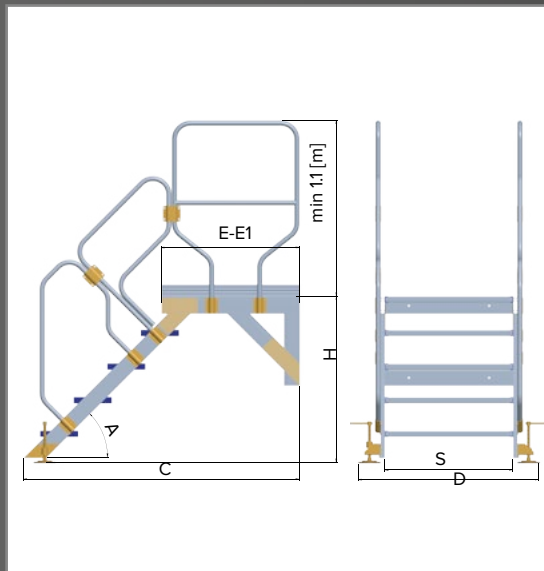
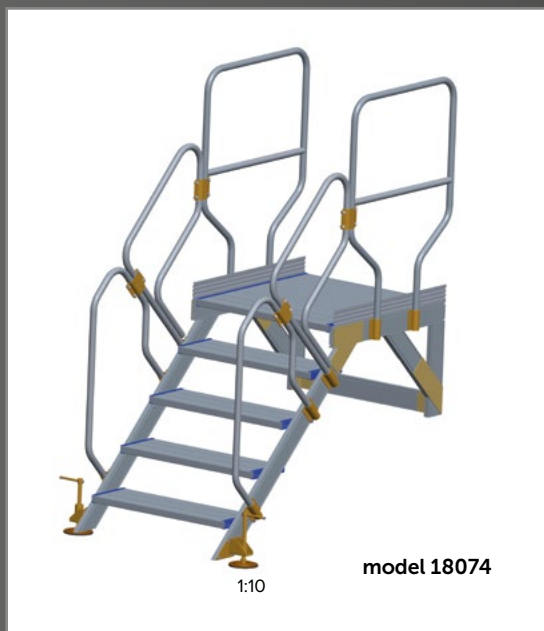
Bezpieczna i stabilna konstrukcja - obszerny pomost, stopnie o głębokości 20 cm i gęsto ryflowanej powierzchni, wygodne poręcze.

Mała masa schodów ze względu na konstrukcję z metali lekkich połączonych ze sobą elementami metalowymi.

Schody stacjonarne mocowane do elementów konstrukcyjnych, z pomostem lub bez pomostu.

Odległość między stopniami:

- przy kącie nachylenia 45° - 210 mm,
- przy kącie nachylenia 60° - 240 mm.



model 18052

Typ	18044	18046	18048	18050	18052	18054
Szerokość stopni S [m]	0,8					
Wymiary platformy E x S [m x m]	0,82 x 0,8					
Długość platformy E [m]	0,82					
Szerokość D [m]	1,17					
Kąt nachylenia A [°]	45					
Ilość stopni	4	6	8	10	12	14
Wysokość do pomostu H [m]	1,04	1,46	1,88	2,30	2,72	3,14
Rozstaw dla E (0,82x0,80m) C [m]	1,72	2,15	2,56	2,98	3,40	3,80

Typ	18074	18076	18078	18080	18082	18084
Szerokość stopni S [m]	1					
Wymiary platformy E1 x S [m x m]	1,02x1,00					
Długość platformy E1 [m]	1,02					
Szerokość D [m]	1,37					
Kąt nachylenia A [°]	45					
Ilość stopni	4	6	8	10	12	14
Wysokość do pomostu H [m]	1,04	1,46	1,88	2,30	2,72	3,14
Rozstaw dla E1 (1,02x1,00 m) C [m]	1,92	2,34	2,76	3,19	3,60	4,02

Typ	18144	18146	18148	18150	18151
Szerokość stopni S [m]	0,8				
Wymiary platformy E x S [m x m]	0,82x0,80				
Długość platformy E [m]	0,82				
Szerokość D [m]	1,17				
Kąt nachylenia A [°]	60				
Ilość stopni	4	6	8	10	11
Wysokość do pomostu H [m]	1,20	1,68	2,16	2,64	2,88
Rozstaw dla E 0,82x0,8m C [m]	1,43	1,71	1,99	2,27	2,40

Typ	18174	18176	18178	18180	18181
Szerokość stopni S [m]	1				
Wymiary platformy E1 x S [m x m]	1,02x1,00				
Długość platformy E1 [m]	1,02				
Szerokość D [m]	1,3				
Kąt nachylenia A [°]	60				
Ilość stopni	4	6	8	10	11
Wysokość do pomostu H [m]	1,20	1,68	2,16	2,64	2,88
Rozstaw dla E1 (1,02x1m) C [m]	1,60	1,91	2,19	2,46	2,60

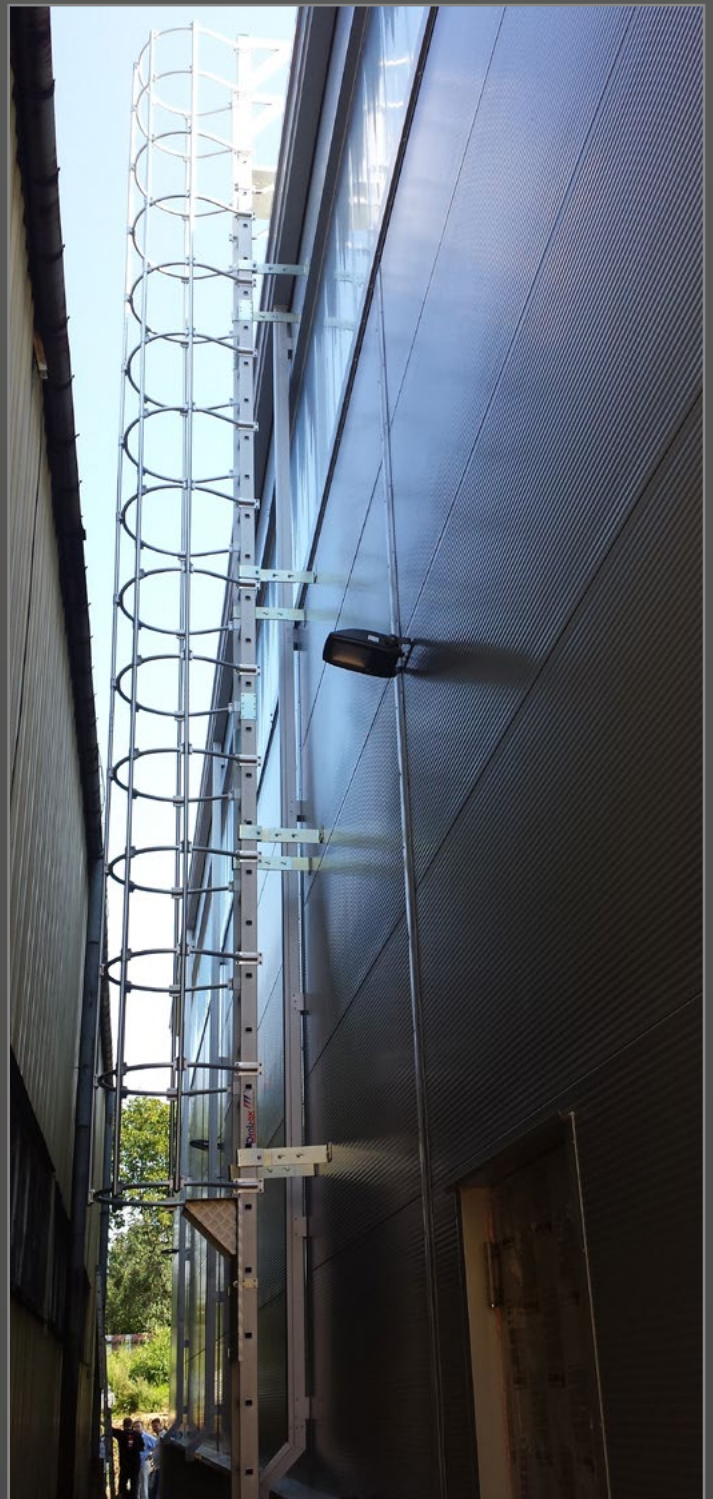
KONSTRUKCJE SPECJALNE

Firma Drabex w odpowiedzi na coraz liczniejsze zapytania dotyczące indywidualnych rozwiązań konstrukcyjnych ze strony Klientów oferuje wykonanie specjalnych pomostów, platform, rusztowań, schodów, drabin itp.

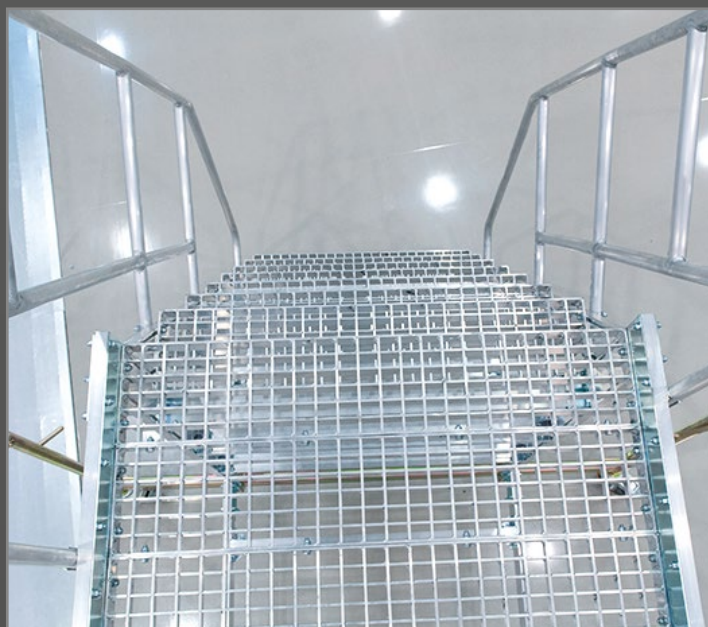
W oparciu o dokumentację własną, uwzględniając warunki techniczne eksploatacji lub wykorzystując dokumentację techniczną Klienta, staramy się wykonać konstrukcje spełniające specyficzne wymagania. Zapewniamy, że projektowane konstrukcje specjalne są zgodne z obowiązującymi normami bezpieczeństwa.

Szukasz pomostu, platformy, rusztowania lub schodów i nie znalazłeś ich w naszej standardowej ofercie? Skontaktuj się ze specjalistą!

Zadzwoń tel. 52 581 77 77 lub napisz drabex@drabex.com



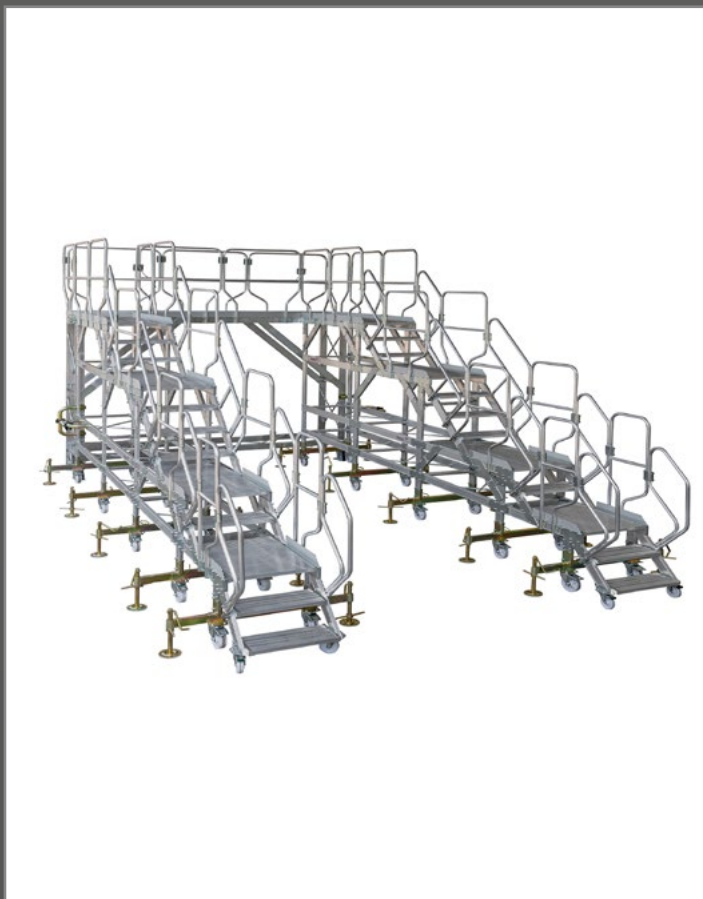
KONSTRUKCJE SPECJALNE



Specjalistyczne zestawy rusztowań jezdnych z platformami roboczymi

KONSTRUKCJE SPECJALNE

PLATFORMY SERWISOWE - OBSŁUGA MASZYN I URZĄDZEŃ



KONSTRUKCJE SPECJALNE



Schody jezdne do produkcji wagonów



Schody z platformą przejściową



Schody specjalne jezdne z wydłużonym podestem

KONSTRUKCJE SPECJALNE



Platforma montażowa



Platforma montażowa



Schody do obsługi pojazdów szynowych



Schody do obsługi silnika śmigłowców



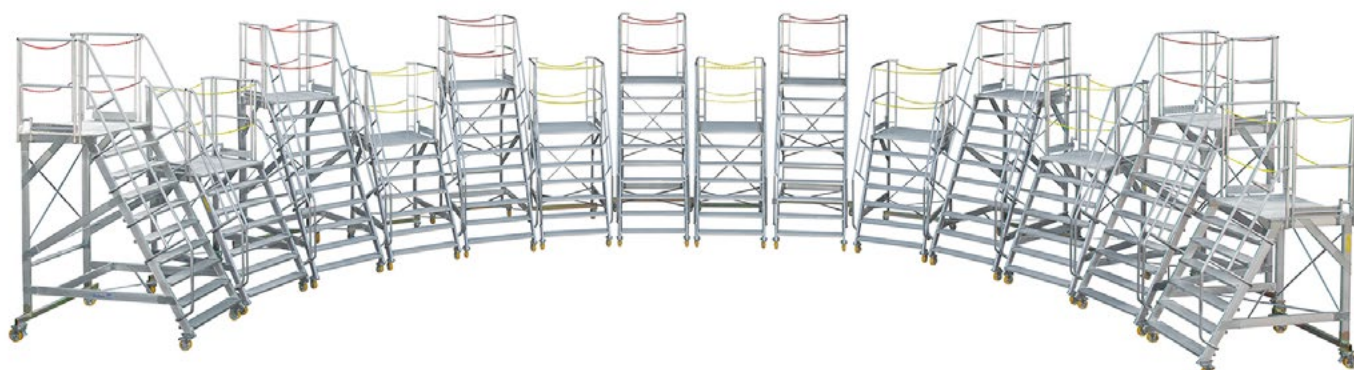
konstrukcja złożona ze schodów magazynowych oraz rusztowań



schody z opuszczanymi barierkami



schody lewe i prawe do serwisu pojazdów szynowych, powietrznych, autobusów



zespół schodów jezdnych dla portów lotniczych



schody lewe i prawe do serwisu pojazdów szynowych, powietrznych, autobusów



schody specjalne



schody z opuszczanymi barierkami

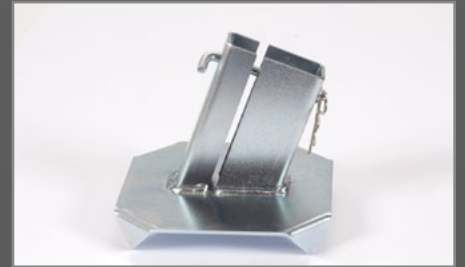
AKCESORIA DO DRABIN



Półka pomocnicza aluminiowa
nr kat. 3990 (0,25 x 0,25 m). Możliwość używania jako praktycznej półki na narzędzia lub wygodnego podestu. Antypoślizgowa ryfłowana powierzchnia. Obciążenie do 150 kg. Pasuje do drabin 3200, 4000, 4200, 6000.



Uniwersalna podpora wyrównawcza
nr kat. 99910. Ułatwia pracę przy wyłomach muru, nawisach dachów. Możliwość regulacji wsporników teleskopowych w zakresie od 0,50 m do 0,70 m. Pasuje do drabin: 2000, 2300, 3200, 4000, 4200. Wym. po złożeniu 0,55x0,50x0,06 m.



Stopy na miękkie podłoże
Przeciwdziałają zapadaniu się drabiny w miękkie podłoże. Profil 60 x 20 nr kat. 4001.13.00
Profil 73 x 25 nr kat. 4001.12.00
Profil 85 x 25 nr kat. 4001.11.00



Zestaw kótek do ścian
Zestaw do samodzielnego montażu. Zapobiega niszczeniu elewacji (fasady) budynków podczas użytkowania drabiny. Nr kat. 4001.10.00



Blokada na szczeble
Służy do ustalania wysokości drabiny.
Blokada 58 nr kat. 3000.00.02
Blokada 75 nr kat. 3000.00.03
Blokada 85 nr kat. 4003.00.01



Hak do drabin
nr kat. 2100.01.00. Hak do drabiny umożliwiający zawieszenie jej na rurach okrągłych, prętach. Haki o innych kształtach dostępne na zamówienie. Służy do spajania pobocznic.



Belka stabilizująca
Służy do stabilizacji drabiny. Rodzaj belki w zależności od typoszeregu drabiny.

Prowadnice

Prowadnica 58 nr kat. 3001.00.02.00
Prowadnica 75 nr kat. 3000.00.19.00
Prowadnica 85 nr kat. 4003.00.05.00
Prowadnice wykonane ze stali z wbudowanymi elementami ślizgowymi - zapewniają stabilność drabiny.



Poręcz do schodów TP 8043, 8044
nr kat. 8043.03

Poręcz do schodów TP 8055, 8054
nr kat. 8053.03

Stopki
Pełnią funkcję antypoślizgową.



73 x 25



85 x 25



75 x 30 lub 58 x 25



20 x 40



20 x 33



60 x 20



30 x 75



25 x 58

AKCESORIA DO RUSZTOWAŃ



Zespół kotwiący

nr kat. 220.09 (1,27 m) - do RA 1100, RA 1100S. nr kat. 310.08 (1,77 m) - do RA 1100. Służy do zamocowania rusztowania do ściany.



Podpora schodowa

nr kat. 410.10. Służy do ustawienia rusztowania na podłożu o różnych poziomach (RA 330). Możliwość regulacji do 600 mm.



Stopy regulowane

nr kat. 220.10 do RA 600. nr kat. 310.11 do RA 1120, 1120S, 1130, 1130S. Mają zastosowanie w rusztowaniach zamiast zespołów jezycznych.



Obciążnik balastowy

nr kat. 100.11. Służy do balastowania rusztowań. Waga 10 kg.



Zawias przegubu

nr kat. 310.02.03. Służy do mocowania podpory do RA 600 i RA 1100.



Zapadka poręczy (języczek)

nr kat. 310.05.00.03. Do rusztowań typu 1100.



Przetyczki ramki

nr kat. 310.03.00.05. Do rusztowań typu 600 i typu 1100.



Zawias stały komplet (złącze krzyżowe)

nr kat. 310.08.02. Uniwersalny zawias skrętny służący do mocowania elementów balastowych o średnicy 50/50.



Hak poręczy (hak spawany)

nr kat. 310.05.00.04. Do rusztowań typu 1100.



Zestaw kołowy

twardy (nr kat. 220.01 - do RA 600, nr kat. 310.01 - do RA 1100) lub miękki (nr kat. 220.01/A - do RA 600).



Zaczep kompletny hak do podestu, poręczy i stężenia

nr kat. 220.07.01.00. Do rusztowań typu RA 600 i RA 330.

FASSO

PPHU „FASSO” Sławomir Wilczek to firma prywatna z jednoosobową formą własności. Powstała w 2003 roku jako firma wydzielona z P.P.H. „DRABEX” Janusz Wilczek, a jej misja oparta jest na produkcji mebli z aluminium, stali i skóry.

W ten sposób powstała nieformalna Grupa Drabex, która dzięki mądrej polityce inwestycyjnej rozwinęła się do dzisiejszego kształtu. Każda z firm realizuje własne zadania oraz inwestycje wspólne - w ramach Grupy.

KRZESŁA I STOŁY



ALDENO



ALICE



AUSTIN



BRADY



DIEGO



DONATO



EDEN



PREER



HUGO



KARNES



KARVAL



KIM



LIMON



VICTORIA



MASON



MELVIN



NARA



KATANIA



PALERMO



OLIVIER



RIVIERA



ROY



T65



MANVEL



Drabex  [®]
JANUSZ WILCZEK

P.P.H. Drabex Janusz Wilczek,
ul. Stalowa 1, 85-453 Bydgoszcz
tel. 52/581 77 77, fax 52/581 89 99

dział handlowy tel. 52/584 84 56
drabex@drabex.com
www.drabex.com